

GRUA **SOLAR 175**

CONFORME A NORMA EN ISO 10535: 2007 APLICÁVEL A GRUAS PARA A TRANSFERÊNCIA DE PESSOAS

- Design único e elegante com tubos arredondados.
- Pega larga e abertura elétrica dos pés para facilitar o manuseio.
- Sistema patenteado simples e seguro do cabide para a fixação de ameses.
- Equipamento LINAK.



175 KG O MÁ S DESTACADO

Um sistema elétrico LINAK de última geração para:

- Contar o número total de ciclos.
- Deduzir o período de manutenção (em dias).
- Indicar uma sobrecarga.
- Indicar o nível de carga da bateria.
- Oferecer 2 velocidades de subida e descida.
- Abertura elétrica dos pés.

Sistema de ganchos no cabide ,
patenteado, para transferências mais
seguras No. EP 1444791 B1

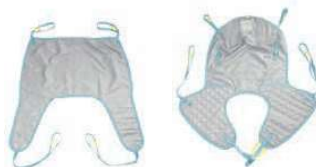


Elevação a partir do chão

Opção: cabide de 3 pontos
para um maior conforto



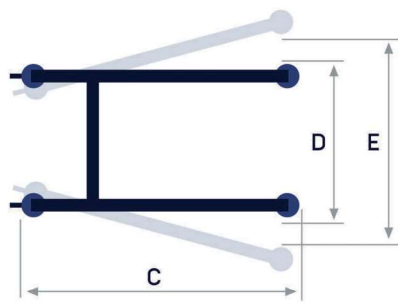
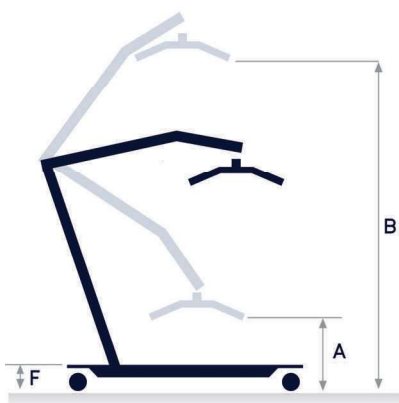
ARNESES COMPATÍVEIS



- universal basic
- universal confort
Com apoio para
cabeça



Descida mecânica de
emergência



DIMENSÕES

DESCRIÇÃO	Referência	A cm	B cm	C cm	D cm	E cm	F cm	PESO MÁX. PACIENTE kg	Ø RODAS DELANTERAS cm	Ø RODAS TRASERAS COM TRAVÃO cm	NORMA	PESO
Solar 175	010-01314 (cabide de 2 pontos) 010-01316 (cabide de 3 pontos)	46	179	112	67	89	12	175	8	10	ISO 10535	50 Kg

Garantia de 2 anos*

- 1 ano para as baterias*

*Em condições normais de utilização, ver o manual de utilização.



WinnCare Spain. Ctra. Masía del Juez, 37b – 46909 Torrente (Valencia) – España
Tel : +34 9 61 56 55 21 – Fax : +34 9 61 56 03 83 – E-mail : ventas@winnCare.es

www.winnCare.es



Com a finalidade de promover uma melhoria contínua dos seus produtos, o GRUPO WINNCARE reserva-se o direito de alterar, sem aviso prévio, as características técnicas - fotografias com caráter não contratual.