

# Solar/175

Wszeczhronny i ergonomiczny podnośnik jezdny

## Główne zastosowanie

Opieka domowa  
Opieka szpitalna  
Opieka instytucjonalna

Podnośnik Solar to Skandynawski design w połączeniu z subtelną i elegancką linią wzorniczą, podkreślającą jego wiodącą rolę wśród podnośników jezdnych. Zakres pracy podnośnika pozwala na podnoszenie pacjenta bezpośrednio z podłogi oraz na wspomaganie chodzenia. Solar to zarówno funkcjonalność i zarazem atrakcyjny design gwarantujący idealne rozwiązanie dla domów opieki, ośrodków, szpitali oraz dla opieki domowej.

Rozwiązanie konstrukcyjne Solara daje maksymalną przestrzeń pacjentowi oraz komfort i wygodę podczas przenoszenia. Lekko wygięte nogi podstawy jezdnej umożliwiają lepszy dostęp do szerokich krzeseł, foteli czy wózków inwalidzkich. Opatentowane rozwiązanie wieszaka zapewnia łatwe i bezpieczne zamocowanie podwieszki.

W podnośniku Solar wykorzystano najnowszy i najbardziej zaawansowany system sterowania firmy Linak, w skład którego wchodzi wyświetlacz LCD, pokazujący aktualnie wykonywane czynności oraz inne informacje związane z serwisem i bieżącą eksploatacją podnośnika. System rejestruje i wyświetla ilość wykonanych podniesień oraz datę najbliższego serwisu.

## Zalety

Elektryczna regulacja rozstawu nóg w standardzie.  
Awaryjne wyłączanie i awaryjne opuszczanie.  
Zaawansowany system sterowania firmy Linak.  
Nowy ergonomiczny uchwyt.  
Wąska podstawa jezdna umożliwiająca łatwiejszy przejazd.  
Lekko wygięte nogi podstawy jezdnej dają łatwiejszy dostęp do szerokich krzeseł, foteli i wózków.

## Akcesoria

Szeroki wybór 2,3 i 4-punktowych wieszaków  
Waga  
Szeroki wybór podwieszek



Wszystkie rodzaje wieszaków na podnośniku Solar można łatwo **przechylać i obracać o 360°**.





Mocowanie podwieszki: Minimalny nacisk skierowany w dół zamyka hak podwieszki; w celu otwarcia haka podwieszki pociągnąć w górę.



Solar współpracuje z podwieszkami ERGO. Podnośnik łatwy do manewrowania dzięki nowemu ergonomicznemu uchwytowi.



Podnoszenie z podłogi. Duży zakres podnoszenia od 440mm do 1780mm.



Najnowszy, zaawansowany system sterowania firmy Linak. Główne cechy to awaryjne wyłączenie, wybór prędkości opuszczania i podnoszenia. Wyświetlacz LCD pokazuje stan akumulatora, ilość dni do serwisu, tryb pracy. Przycisk awaryjnego wyłączenia na panelu sterownika.



Przyjazny w użytkowaniu silownik firmy Linak z systemem awaryjnego opuszczania.

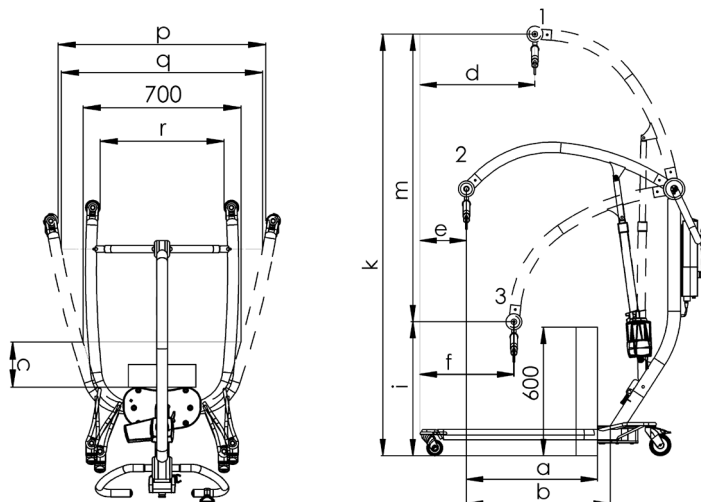
## GŁÓWNE CECHY PRODUKTU

- Możliwość podnoszenia z podłogi. Duży zakres podnoszenia od 440 mm do 1790 mm
- Elektryczna regulacja rozstawu nóg
- Opatentowany system mocowania podwieszek na wieszakach
- Wąska podstawa jezdna - poniżej 700mm
- Szeroko odgięte nogi dla łatwiejszego dostępu do wózków, krzesel i foteli
- Skandynawski design
- Najnowszy system sterowania firmy Linak

Model	Numer produktu
Solar 175 z 2-punktowym wieszakiem, 58 cm	010-01314
Solar 175 z 3-punktowym wieszakiem, 58 cm	010-01316
Akcesoria	
Waga z 2-punktowym wieszakiem	017-00121
Waga z 3-punktowym wieszakiem	017-00135
2-punktowy wieszak, 58 cm	018-03505
3-punktowy wieszak	018-03510
4-punktowy wieszak	018-03509
Akumulator, 24V	018-08014
Pilot	018-08021

## SPECYFIKACJA TECHNICZNA

Maksymalny udźwig	175 kg		
Sposób podnoszenia	Elektryczny		
Sposób rozstawu nóg	Elektryczny		
Opuszczanie awaryjne	Manualne		
Zatrzymanie awaryjne	Manualne		
Waga urządzenia	50 kg		
Pojemność akumulatora	40-60 podniesień (80 kg, 0,5m)		
Waga najcięższej części	24 kg		
a	614 mm	i	636 mm
b	674 mm	k	1970 mm
c	200 mm	m	1342 mm
d	538 mm	p	920 mm
e	217 mm	r	550 mm
f	439 mm	q	893 mm



W celu uzyskania dalszych specyfikacji należy przeczytać instrukcję techniczną. Wszelkie liczby i miary mają charakter wyłącznie orientacyjny i mogą się różnić w rzeczywistych sytuacjach.

Ergolet zachowuje prawo dokonywania zmian bez powiadomienia.

Zdjęcia produktów mogą zawierać akcesoria. Należy skontaktować się ze sprzedawcą.

Ergolet oddział Polski:

Tel. kom: 506 303 608  
E-mail: daf@ergolet.pl  
[www.ergolet.com](http://www.ergolet.com)

