



Skann QR koden for mere information

Triton/Dual

Højdejusterbar
Bade- og toiletstol
med sædetilt

Brugermanual - DK

Vigtig information

Brugermanualen skal læses inden produktet tages i brug.

Brugermanualen henvender sig til plejepersonale og andre brugere, samt til teknikere i forbindelse med servicering og vedligeholdelse af produktet.

Dato: 12-09-2018

Version: 3

Indholdsfortegnelse

1	FORMÅL OG SIKKERHED	4
1.1	FORMÅL	4
1.2	SIKKERHEDSINSTRUKTIONER	5
1.3	INDEN BRUG	5
1.4	TERMINOLOGI	6
1.5	UDPAKNING	6
1.6	TRANSPORT	6
2	INSTALLATION OG BETJENING	7
2.1	PIKTOGRAM OG FUNKTIONER	7
2.2	OPLADNING	8
2.3	NØDSTOP (TILBEHØR)	9
2.4	SÆDE OG RYGLÆN	9
2.5	FODSTØTTE	10
2.6	NAKKESTØTTE (TILBEHØR)	10
2.7	RETNINGSSPÆRRE	10
3	ANVENDELSE	11
3.1	BRUGERE	11
3.2	GRUNDLÆGGENDE BRUG	11
3.3	HUKOMMELSE OG TRANSPORTPOSITION	11
4	VEDLIGEHOLDELSE	12
4.1	RENGØRING	12
4.2	OPBEVARING	13
5	EFTERSYN, GARANTI OG FEJLFINDING	13
5.1	ÅRLIGE EFTERSYN	13
5.2	FEJLFINDING	14
6	TEKNISKE SPECIFIKATIONER OG DIMENSIONER	15
7	MILJØ OG KVALITET	17
7.1	BORTSKAFFELSE	17
7.2	KVALITETSGODKENDELSE	17
7.3	SYMBOLER OG FORKORTELSER	17
8	TILBEHØR OG RESERVEDELE	18

1 FORMÅL OG SIKKERHED

Triton/Dual er en elektrisk drevet bade- og toiletstol med mulighed for at indstille sædehøjde og vinkel. Stolens løftekapacitet er 150 kg og kan bruges i hjemmepleje, plejehjem, institutioner og hospitaler.

1.1 Formål

Triton/Duals formål er at hjælpe brugeren og plejeren med de daglige aktiviteter vedrørende personlig hygiejne. Med mulighed for at justere sædehøjde og vinkel, tager Triton/Dual både hensyn til brugerens komfort og plejers arbejdsposition.

Stolen kan bruges til f.eks.:

- Toiletbesøg, enten på badeværelset eller på andre egnede steder med et toiletbækken.
- Bad eller personlig hygiejne afhængigt af de tilgængelige faciliteter.

Den digitale kontrolboks gør Triton/Dual til en mere brugervenlig bade- og toiletstol. Der tilbydes som ekstrafunktion 4 ekstra knapper på håndbetjening som giver mulighed for brug af hukommelsesfunktioner og en transportposition, der gør korte forflytninger i stolen lettere.

Med de installeret IPx6W DURA™ komponenter fra LINAK, kan Triton/Dual rengøres i vaskemaskine op til 250 gange. Den internationale standard kræver kun 50 vask, men med de valgte komponenter i høj kvalitet øges dette tal 5 gange.

Triton/Dual kan efter grundig rengøring benyttes af flere brugere (se 4.1).

Triton/Dual er ikke en kørestol og er derfor ikke beregnet til længere forflytninger. Korte forflytninger, f.eks. på et værelse eller til og fra badeværelset er tilladt.

Note: Triton/Dual må ikke anvendes til andre formål en oprindeligt tiltænkt.

1.2 Sikkerhedsinstruktioner



Vigtig advarsel!

Denne brugermanual skal læses grundigt før produktet tages i brug.

- Den maksimale vægtpacitet på 150 kg må **ALDRIG** overskrides.
- Anvend **ALDRIG** stolen, hvis der er mistanke om defekter (Mislyde, løse beslag, osv.) I sådanne tilfælde skal stolen tages ud af drift og en servicetekniker, forhandler eller WinnCare Nordic kontaktes.
- Lad **ALDRIG** brugeren være alene i stolen.
- Løft aldrig højere end nødvendigt.
- Hav altid armlænene slået ned ved brug. Vær ekstra opmærksom på brugeren, hvis dette ikke er muligt.
- Fodstøtterne skal **ALTID** klappes op før brugeren sætter eller rejser sig.
- Under brug og specielt ved forhindringer, f.eks. smalle rum eller dørtrin, skal det sikres, at brugeren forholder sig roligt og holder arme indenfor armlænet for at undgå skader.
- Plejeren skal altid bruge styrehåndtagene når stolen flyttes rundt. Brug ikke fødderne til at skubbe understellet når stolen drejes, accelereres eller lignende.
- Rygning af cigaretter eller lignende og brug af åben ild som f.eks. tændstikker er ikke tilladt ved brug af Triton/Dual.
- Ved specielle forhold kan statisk elektricitet oplades, (f.eks. ved anvendelse på plastgulve eller i meget tør luft). Disse forhold bør undgås, men er ikke farlig for brugeren.
- Brems **ALTID** hjulene, hvis der er risiko for uønskede bevægelser, som på f.eks. en rampe eller skråt underlag og ved brug. Af sikkerhedsmæssige årsager, anbefales det også, at hjulene låses når brugeren forflyttes til og fra stolen.
- Ved brug af andet udstyr sammen med stolen, skal det sikres, at der ikke opstår farlige situationer. Pas på ledninger, sejl, slanger, osv.
- Sørg for at stolen er indstillet korrekt til brugeren, så hverken plejer eller bruger kan komme til skade ved brug af stolen. Kontroller stolen inden brug - Se kapitel 1.3.

Det er plejerens ansvar, at stolen anvendes korrekt og at sikkerheden overholdes.

1.3 Inden brug

Før brug er det plejerens eller brugerens ansvar at foretage følgende kontrol:

1. Plejeren har modtaget instruktioner i hvordan man bruger stolen eller har læst brugervejledningen.
2. Kontroller, at der ikke mangler dele og produktet er samlet korrekt.
3. Kontroller, at tilbehør er monteret korrekt og passer brugeren.

4. Kontroller, at der ikke kommer unormale lyde fra stolen, er tegn på slitage eller der er andre defekter.
5. Aktiveres batterialarmen skal stolen oplades først.
6. Kontroller, at den årlige servicekontrol er udført.

Ved tvivl omkring brug af stolen kan Winncare Nordic kontaktes for råd og vejledning.

1.4 Terminologi



1.5 Udpakning

Kontrollér, at alle dele er til stede og ubeskadiget. Er der mistanke om skader eller mangel på dele, skal Winncare Nordic kontaktes.

Kassens indhold:

1. Triton/Dual
2. Brugermanual

1.6 Transport

Triton/Dual transporteres sikrest ved at anvende den originale emballage, hvor der er printet informationer om håndteringen af produktet.

Såfremt produktet skal returneres, skal den originale emballage anvendes. I tilfælde af manglende original emballage, skal produktet beskyttes sikkert på anden under transport.

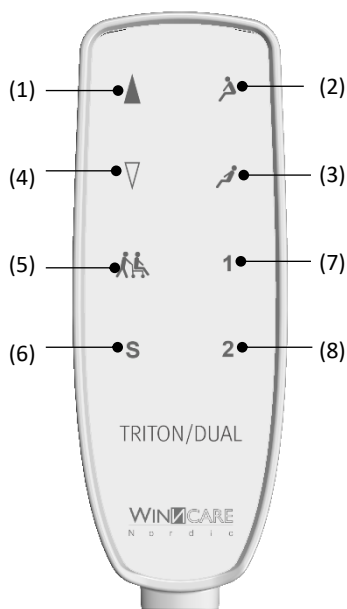
Der er skrevet symboler på indpakningen til at vejlede transportfirmaer.

2 INSTALLATION OG BETJENING

Note: Før anvendelse skal batteriet oplades (se 2.2).

2.1 Piktogram og funktioner

Håndbetjening:



- (1) **OP.** Løfter sædet. Hvis sædet er vinklet mellem +7° og -5°, vil op knappen vippe stolen til -5° samtidig.
- (2) **TILT FORLÆNS.** Justerer sædevinklen op til +7°.
- (3) **TILT BAGLÆNS.** Justerer sædevinklen baglæns ned til -30°.
- (4) **NED.** Sænker sædet. Hvis sædet er vinklet mellem +7° og 0°, vil op knappen vippe stolen til 0° samtidig.
- (5) **TRANSPORT POSITION.** Løfter og vinkler sædet til en position anbefalet til korte forflytninger.
- (6) **GEM.** Kør til en ønsket position som ønskes gemt. Tryk og hold knap (6) + (7) eller (6) + (8) 2 sekunder. Kontrolboksen signaler med bip ved korrekt udførelse.
- (7) **Hukommelse 1**
- (8) **Hukommelse 2**

Knapperne skal holdes nede konstant for at bruge stolen. Så snart de slippes, stopper stolen.

Note: Knapperne 5 til 8 er tilbehør og derfor ikke tilstede på alle modeller.

Typeskilt med serienummer og elektriske data er placeret bag hhv. batteri og kontrolboks.



2.2 Opladning

Triton/Dual oplades med det påmonteret kabel, ved at tilslutte strømkablet til en stikkontakt. Det anbefales at oplade batteriet regelmæssigt f.eks. om natten eller når stolen ikke bruges.

Note: Oplad batteriet mindst én gang hver 12. måned.



Ladekablet må ikke fjernes fra stolen.

Hvis Triton/Dual lige er blevet brugt i et vådt miljø eller rengjort, skal stikket være tørt, før det sættes i stikkontakten.

Batteriet er udstyret med en signalfunktion som advarer bruger/plejer når batteriet er ved at løbe tør for strøm:

LAVT batteri:



Et konstant akustisk advarselssignal høres ved aktivering af en hvilken som helst knap. Når det akustiske signal høres, skal stolen lades op, der er dog et sted mellem 5 og 15 løft tilbage.

Batteriet er udstyret med en LED, som giver følgende information om batteriet:

LED	Indikation
Konstant gult lys	Opladning
Intet LED lys med forbundet ladekabel	Fuldt opladt
Blinkende gult lys	Fejl ved opladning



Note: Der kan gå op til 15 sekunder fra strømkablet forbindes en stikkontakt til LED'en tænder. Batteriet kan ikke overoplades.

2.3 Nødstop og nødfir

Triton/Dual er udstyret med en digital kontrolboks som bruger et OpenBus-system. Dette eliminerer farlige situationer, der normalt kan opstå ved kortsluttede ledninger eller defekte elektriske komponenter.

Triton/Dual bliver produceret i to versioner:

- 044-00050 uden nødstop
- 044-00051 med nødstop/nødfir

Det røde nødstop er placeret ved siden af kontrolboksen. Tryk for at stoppe, drej for at nulstille.

Det sorte nødfir kan bruges til at sænke sædet hvis f.eks. håndbetjening eller kontrolboks er defekt. Knappen holdes inde og stolen sænkes. Slip knappen så snart løfteaktuatoren er kørt i bund.



Hvis nødstoppet er aktiveret, kan Triton/Dual ikke oplades. Alle funktioner inklusiv nødfir kan ikke benyttes.

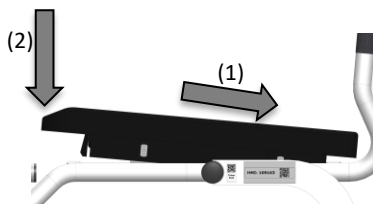


Nødfir må kun bruges i nødstilfælde. Hvis nødfir benyttes skal kontrolboksen nulstilles, se afsnit 5.1.

2.4 Sæde og ryglæn

Sæde og ryglæn kan fjernes for at gøre rengøringen nemmere.

Sædet fjernes ved at løfte fronten af sædet. Det monteres igen ved at glide det op mod det bagerste firkantrør (1) og trykke ned på forsiden (2) som vist på figuren.



Ryglænet fjernes ved at åbne de 4 spænder. Stropperne kan bruges til at stramme eller løsne ryglænet, så det passer til brugeren.



2.5 Fodstøtte

Note: Triton/Dual med tilbehør skal altid indstilles så det passer brugeren.

Triton/Dual leveres med et sæt fodstøtter. Fodstøtten monteres ved at placere det i det lodrette rør på stolens front, samtidig med at den styres til af den lodrette stift.

Fodstøtten fjernes ved at løfte den.

Fodplade:

Fodpladernes højde kan justeres ved at løsne stjernegrebet. Sørg for at stramme grebet i den ønskede position.

Vinklen på fodpladen kan justeres ved at løsne den lille skrue med en unbrakonøgle. Sørg for at stramme skruen i den ønskede position.



2.6 Nakkestøtte (Tilbehør)

Nakkestøtten er højde- og dybdejusterbar.

Stillingen kan justeres ved at løsne 1 eller alle 3 stjernegreb.

Note: På nogle modeller kan bredden af nakkestøtten også justeres.



2.7 Retningspærre

Et af de traditionelle hjul med totalbremse kan udskiftes med et retningspærrehjul. Dette hjul har en grøn pedal i stedet for en rød. Retningspærren kan benyttes når stolen positioneres over et toilet eller når man kører lige ud.

Note: Retningspærren øger Triton/Duals højde med 7 mm.

3 ANVENDELSE

3.1 Brugere

Triton/Dual kan benyttes af brugere som kan gå selv eller har behov for af at blive forflyttet til stolen.

Har brugeren behov for at blive forflyttet til stolen med f.eks. en loftlift, kan armlænene drejes til lodret position for bedre at kunne komme til.

Note: Armlænene skal altid være i vandret stilling/nedslået når Triton/Duals løfte- og tiltefunktioner benyttes.

For at gøre det nemmere for brugere, som selv kan sætte sig i stolen, anbefales det at tilte stolen fremover.

3.2 Grundlæggende brug

De fire øverste knapper på håndbetjeningen bruges til at justere sædehøjde og vinkel.

Højdefunktionen bruges til at positionere brugeren over toilettet eller i en position hvor plejeren kan hjælpe i deres korrekte arbejdsstilling.

Sædetilt bruges til at opnå den korrekte arbejdsstilling for plejeren og til at sikre at brugeren føler sig sikker og komfortabel ved brug. Forlæns sædetilt kan også bruges til at hjælpe brugeren komme ud af stolen.

Hvis stolen bruges som toilet, skal man sikre sig at bækkenspanden er monteret korrekt under sædet.

Note: Løft aldrig højere end nødvendigt.

3.3 Hukommelse og transportposition

På den udvidede håndbetjening findes der yderligere fire knapper:

- Transportposition
- Gem
- Hukommelse 1
- Hukommelse 2

Transportposition bruges til at indstille højde og sædetilt samtidig til en position beregnet til korte forflytninger

Knappen gem kan bruges til at gemme stolens indstillede position på en af hukommelsesknapperne.

Positionen gemmes ved at trykke Gem + Hukommelse 1 eller Gem + Hukommelse 2. Hukommelsesknapperne kan herefter benyttes til at returnere til den gemte position.

Hukommelsesfunktionen kan bruges til f.eks.:

- Vaskeposition
- Toiletposition
- Udstigningsposition.

Note: Transportposition og hukommelsesfunktionerne er tilbehør og ikke tilstede på alle modeller.

4 VEDLIGEHOLDELSE

4.1 Rengøring

Triton/Dual skal rengøres med en fugtig klud med almindelige rengørings- eller desinfektionsmidler. Engangsklude med bakteriedræbende middel kan også bruges.

Stærke kemikalier og opløsningsmidler må ikke bruges.

Triton/Dual kan også rengøres i vaskemaskine eller tunnel. Alle dele inklusiv elektroniske komponenter er godkendt til dette.

Rengøring i vaskemaskine eller tunnel skal udføres i henhold til EN/ISO 60601-2-52. Det er brugerens ansvar at sikre den korrekte vaskeprocedure følges. Andre vaskeprocedurer kan skade stolen.

Industrielt højtryksrengøring er ikke tilladt. WinnCare Nordic anbefaler at aktuatorer sættes i deres inderste positioner for at undgå affedtning af stempelstængerne.

Note: Hvis stolen skifter bruger, SKAL den rengøres.

Bækkenspand med låg kan rengøres i en bækkenvasker eller ifølge relevante retningslinjer.

Note: Ved gentagen rengøring i vaskemaskine kan misfarvning og ekstra slid opstå på stolens dele.

Smøring:

Stemplet på bade løfte- og tiltaktuator skal smøres mindst en gang om måneden med Vaseline eller en tynd syrefri olie.

4.2 Opbevaring

Triton/Dual, skal opbevares i et tørt miljø med en relativ luftfugtighed under 70%. Dette gælder ikke, når stolen anvendes til vask af brugeren.

5 EFTERSYN, GARANTI OG FEJLFINDING

5.1 Årlige Eftersyn

Triton/Dual skal altid repareres og vedligeholdes af kvalificeret personale.

Producenten Winncare Nordic foreskriver, at Triton/Dual skal efterses af en kvalificeret person mindst en gang årligt i henhold til Winncare Nordics servicepunkter. Årligt eftersyn er også anbefalet i henhold til gældende harmoniseret standard (EN/ISO:17966) Hjælpemidler til personlig hygiejne, der understøtter brugere.

Det påhviler ejeren at sikre at dette eftersyn gennemføres.

Følgende punkter skal gennemgås ved det årlige eftersyn:

- **Tiltaktuator:** Aktuatoren kører begge veje. Stemplet er smurt med tynd syrefri olie eller lign. Aktuatoren er monteret korrekt. Låsering og møtrikker er placeret korrekt.
- **Kabler:** Intakte.
- **Ryglæn og spænder:** Intakte og sikkert spændt.
- **Sæde:** Let at fjerne og montere. PU overflade er intakt.
- **Armstøtte og bevægelige dele:** Sikkert fastgjort, smurt og bevæges let op og ned. PU overflade er intakt. Skruer er strammet (Husk: Benyt "Loctite" hvis fjernet/løsnet).
- **Fodplade:** Fungerer op og ned. Højdeindstilling fungerer. Let aftagelige.
- **Nødstop** (Ikke tilgængeligt på alle modeller): Virker og nulstiller igen.
- **Løfteaktuator:** Aktuatoren kører begge veje. Stempel på aktuatoren er smurt med tynd syrefri olie eller lign. Aktuatoren er korrekt monteret. Låseringe sidder korrekt. Løfter fra bund til top med maksimum løftekapacitet.
- **Håndbetjening:** Alle funktioner beskrevet i brugermanualen tjekkes.
- **Kontrolboks og batteri:** Korrekt monteret. Ingen synlige defekter.
- **Hjul:** Hjul og bremses tjekkes og efterspændes.
- **Stel og svejsninger:** Tjekkes for synlige tegn på revner, sprækker, rust og deformationer.

Nulstilling af kontrolboks:

Hvis en del af det elektriske system skiftes eller afbrydes, som f.eks. en aktuator eller kontrolboks, eller hvis nødfor benyttes skal systemet nulstilles ved at holde OP og NED knapperne inde indtil begge aktuatorer er kørt til deres inderste position.

Hvis det skulle blive nødvendigt at udskifte dele på grund af slitage eller beskadigelse, anbefaler Winncare Nordic af sikkerhedsmæssige årsager, at der anvendes originale reservedele. Brug af uoriginale reservedele vil medføre, at garantien bortfalder.

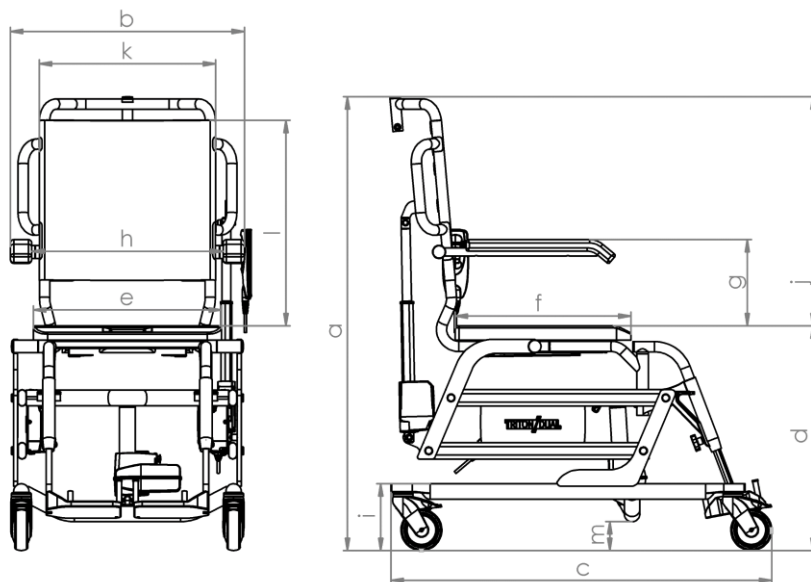
Garanti

Der ydes 2 års garanti på produktet, under forudsætning af at årlige eftersyn og vedligeholdelse er overholdt som beskrevet under årlige eftersyn og at dette kan dokumenteres. Se yderligere om garanti betingelser på www.Winncare.dk

5.2 Fejlfinding

Fejl:	Mulig årsag:	Løsning:
Stolen reagerer ikke når håndbetjeningens taster betjenes.	Batteriet er ikke opladt	Oplad batteriet (2.2). Tjek at nødstop ikke er aktiveret (Ikke installeret på alle modeller).
	Defekt håndbetjening	Fjern kontrolbokscoveret. Åben kontrolboks. Prøv en anden håndbetjening.
	Nødstoppet er aktiveret.	Nulstil nødstop (2.3). Ikke installeret på alle modeller.
	Kabler afmonteret	Tjek at kablet er monteret til løfte- og tiltaktuatorer. Fjern kontrolbokscoveret, åben kontrolboks og tjek kablerne.
Batteriet melder fejl (Gul LED blinker)	Batteriet er kritisk afladet.	Lad batteriet lade. Batteriet kan muligvis lades op igen.
	Defekt batteri.	Prøv et andet batteri. Bestil nyt batteri hos Winncare Nordic
Løft- eller tiltaktuator kører ikke ordentligt eller laver unormal lyde.	Defekt aktuator	Bestil en ny aktuator hos Winncare Nordic.

6 TEKNISKE SPECIFIKATIONER OG DIMENSIONER



a) Højde	1065-1480 mm
b) Bredde	570 mm
c) Længde	880-1050 mm
d) Sædehøjde	535-950 mm
e) Sædebredde	460 mm
f) Sædedybde	430 mm
g) Højde mellem armlæn og sæde	210 mm
h) Bredde mellem armlæn	470 mm
i) Højde nedre ramme	150 mm
j) Højde sæde til øvre ryglæn	560 mm
k) Bredde ryglæn	430 mm
l) Højde ryglæn	505 mm
m) Frigang	70 mm

Hjul	ø100 mm
Drejeradius	980 mm
Sædetilt	+7° to -30° ± 2°
Vægt	41 kg
Støj (Med burger)	LwA 55 dB(A)

Løfteegenskaber:

Maksimum vægt	150 kg
Løft per opladning	80-100 lifts
Intermittens	10%, max 2 min./18 min.

Elektriske data:

Batteritype	Lithium ion teknologi: NMC
Batterikapacitet:	2,25Ah
Udgangsspænding:	25,9VDC
Maks. afladningsstrøm	10 A
Kontrolboks input (Opladning)	100-240 VAC, 50/60 Hz, -15 % / +10 %
Kontrolboks effekt (Udgang):	200 W
Opladningstid (Første gang):	10 timer
Opladningstid (Fuld)	6 timer
IP-klasse:	IPx6W

Flammability:

Batteri BA21	UL94-V0
Kontrolboks CO61	UL94-V0
Håndkontrol HB80	UL94-V2
Løftaktuator LA40	UL94-V2
Tiltaktuator LA23	UL94-V0

PU-Toiletsæde	Henhold til RL 95/28 EG, bilag 4 FMVSS 302.
---------------	---

7 MILJØ OG KVALITET

Triton/Dual har en forventet levetid på mindst 10 år forudsat de foreskrevne serviceeftersyn er overholdt og de almindelige vedligeholdelses- og plejevejledninger er blevet fulgt.

7.1 Bortskaffelse

Bortskaffelse af produktet kan ske til WinnCare Nordic, som sikrer, at de enkelte dele og materialer bliver forsvarligt genanvendt eller bortskaffet.



Materialer som indeholder aluminium, plast, stål og elektronik kan være miljøskadelige hvis de ikke bortskaffes forsvarligt.

7.2 Kvalitetsgodkendelser

WinnCare Nordic er certificeret efter standarderne ISO 9001 og ISO 13485.

Disse certificeringer betyder, at produkterne og virksomheden lever op til de gældende internationale standarder for kvalitetsstyring, samt standarder for sporbarhed for medicinske produkter.

Triton/Dual er klassificeret som et Medicinsk Udstyr Klasse 1 produkt.

7.3 Symboler og forkortelser



Produktet skal genanvendes hvor det er muligt



Jævnstrøm



Dobbeltisoleret



Type B, patienten er ikke adskilt fra jord



Referer til brugermanualen

SWL

Safe working load (sikkerhedsbelastning) = (bruger + sejl)

8 TILBEHØR OG RESERVEDELE

Tilbehør

047-10300	Justerbar nakkestøtte med fleksibel PU polstring
047-10301	Justerbar nakkestøtte: Størrelse lille
047-00360	Svingbar torsosupport med PU polstring
047-00266	Blødt cover til toiletsæde
047-00271	Sæde med rund udkæring inkl. Dæksel
047-10317	Toiletsæde poster til 047-00271/sort PU
047-00267	Trykafastende pude til sæde HMI 40663
047-00606	Eleverbar benstøtte/Sæt
047-00361	Amputationsbenstøtte venstre
047-00362	Amputationsbenstøtte højre
047-10302	Bredt armlæn
047-10303	PUR ryglæn
047-00904	Bækken/Lysegrå/PP Kompatibel med fabriksmonteret bækkenbeslag
047-00517	Bækkenbeslag til rustfrit bækken/komplet/ Til 047-00914
047-00914	Bækken med låg/Rustfrit
047-10312	Bækkenbeslag til PP bækken/komplet/ Til 047-00913
047-00913	Bækken med låg/Polypropylenen
047-10316	Hjul med retningsspærre inkl. Skrue/skive/afstandsskive
047-00359	Tværlås mellem armlæn
047-00350	Lægstrop til fodhviler
047-00607	Torso-/Hofte-/Lårbælte

Reserve dele

047-10304	Tiltaktuator/LA23
047-10305	Løfteaktuator/LA40
047-10306	Håndbetjening/HB84/8 knapper
047-10307	Håndbetjening/HB80/4 Knapper
047-10308	Batteri/BA21
047-10313	Battericover inkl. ekspansionsnitter
047-10310	Kontrolboks/CO61
047-10314	Kontrolbokscover inkl. ekspansionsnitter
047-00269	PU sæde med nøglehulsudskæring
047-10311	Ryglæn/Polstret
047-00363	Hjul D100 med rød bremse og skrue
047-00608	Fodhviler højdejusterbar og svingbar
047-00705	Armlæn PU-Polster
047-10319	Fleksibelt PU-polster til justerbar nakkestøtte
047-10320	Lille PU-polster for nakkestøtte
047-10321	Ryglæn PUR postering
047-10318	Opladningskabel/EU-stik/Triton/Inkl. Velcro og klips
047-10322	Opladningskabel/UK-stik/Triton/Inkl. Velcro og klips
047-10323	Opladningskabel/AUS-stik/Triton/Inkl. Velcro og klips
047-10324	Opladningskabel/US-stik/Triton/Inkl. Velcro og klips

Kontakt WinnCare Nordic hvis en ønsket reservedel ikke er på listen.

Fabrikant:
WinnCare Nordic ApS
Taarnborgvej 12 C
4220 Korsoer
Danmark

Phone: + 45 70 27 37 20
Fax: + 45 70 27 37 19
Email: info@winnCare.dk
www.winnCare.dk

93/42/EØF CLASS I
EN/ISO 17966
EN 60601-1-2

UM-910-00787DK

