

Stellar 170

Aparelho auxiliar
de elevação

Manual de instruções

Informações importantes

Este manual de instruções deve ser lido antes de utilizar o Stellar 170.

Este manual de instruções destina-se a técnicos, instaladores, terapeutas e outros funcionários relacionados com a utilização, reparação e manutenção do aparelho auxiliar de elevação.



Digitalize o código QR para mais informações

Data: 01-07-2022 Versão 01

Conteúdo

1. Função e utilização	4
1.1 Finalidade	4
1.2 Instruções de segurança	4
1.3 Antes da utilização	5
1.4 Terminologia	5
1.5 Desempacotamento	6
1.6 Instruções de montagem	6
1.7 Montagem dos estropos de elevação	8
2. Funções	9
2.1 Pictogramas e funções – caixa de controlo	9
2.2 Pictogramas e funções – controlo manual	10
2.3 Funções de segurança	10
2.4 Carregamento	10
2.5 Transporte	11
3. Utilização	11
3.1 Utilização do Stellar	11
3.2 Utilização da caixa de controlo	11
3.3 Ajuste do suporte para os joelhos	11
3.4 Utilização dos estropos	12
4. Manutenção	13
4.1 Limpeza	13
4.2 Armazenamento	13
4.3 Ambientes especiais	13
5. Inspeção e resolução de problemas	14
5.1 Inspeção anual	14
5.2 Resolução de problemas	15
6. Dados técnicos e dimensões	16
6.1 Especificações técnicas	16
6.2 Dimensões	17
7. Ambiente e qualidade	18
7.1 Eliminação	18
7.2 Bateria	18
7.3 Qualidade	18
7.4 Símbolos e abreviaturas	18
8. Acessórios	19

1. FUNÇÃO E UTILIZAÇÃO

1.1 Finalidade

O Stellar 170 é um aparelho auxiliar de elevação, concebido para o transporte de pessoas em instituições, como lares de idosos, hospitais, centros de dia e serviços ao domicílio. O Stellar 170 pode ser utilizado para a transferência entre a cama e uma cadeira/cadeira de rodas, de uma cadeira para outra cadeira e de uma cadeira de rodas para a sanita/cadeira sanitária.

O Stellar está aprovado para transporte com uma carga máxima de 170 kg.

A utilização do Stellar requer o seguinte:

- O pessoal recebeu instruções idóneas da Winncare Nordic sobre a utilização do Stellar.
- O Stellar foi montado corretamente e de acordo com este manual de instruções.
- NUNCA utilize o Stellar para outros fins além dos descritos neste manual de instruções.
- Certifique-se de que o utilizador não é comprimido ou confinado durante a elevação.
- O Stellar foi desenvolvido para utilização com estropos de elevação Winncare Nordic, bem como outros produtos afins, autorizados pela Winncare Nordic. Consulte o manual de instruções da Winncare Nordic sobre os estropos, para obter informações específicas sobre os modelos que podem ser utilizados.
- O Stellar destina-se a ser utilizado em espaços interiores, com temperaturas (de +2°C a +40°C) e humidade relativa normais (40-90%).

1.2 Instruções de segurança



Importante – Atenção!

Este manual de instruções deve ser lido na íntegra, antes da utilização do Stellar.

- Todas as peças devem ser montadas corretamente, de acordo com este manual de instruções.
- Não deve haver nenhum indício de desgaste no Stellar ou no estropo de elevação.
- NÃO inicie a elevação, se houver suspeita de algum defeito (som anormal, suportes soltos, etc.). Nesses casos, é importante encontrar a causa do problema e interromper a utilização do Stellar. Além disso, contacte o seu revendedor ou a Winncare Nordic.
- A capacidade de elevação nunca deve ser excedida. Ao utilizar o Stellar juntamente com outros componentes, p. ex., estropos, é sempre o componente com a MENOR capacidade de peso que determina a capacidade máxima de elevação.
- Certifique-se de que nem os cuidadores/assistentes nem os pacientes/utilizadores se magoam durante a elevação.
- O Stellar pode não funcionar em superfícies irregulares ou soleiras.
- Não levante mais do que o necessário na situação real de elevação.
- Para mais informações, consulte a secção 5.1 (inspeção anual).

Atenção! Se a placa de apoio dos pés não estiver montada, isso poderá fazer com que o Stellar incline.

1.3 Antes da utilização

O cuidador/assistente é responsável por garantir a realização de uma verificação diária ANTES da utilização do Stellar e dos acessórios, incluindo o seguinte:

1. Verifique se o Stellar 170 está completo e se não faltam peças.
2. Verifique se não há sinais de ferrugem, desgaste ou outros defeitos. Se houver qualquer sinal de defeito, a utilização do Stellar deve ser interrompida.
3. Se for ouvido algum som anormal, o Stellar 170 não deve ser utilizado até que o pessoal autorizado pela Winnicare Nordic tenha realizado uma inspeção de segurança do equipamento.
4. Verifique os estropos de elevação quanto a danos, inspecionando sobretudo a existência de rasgos nas tiras de elevação. Os estropos não devem ser utilizados, se tiverem sido detetados defeitos.
5. Em caso de dúvida sobre a utilização do Stellar ou dos estropos de elevação, contacte a Winnicare Nordic para aconselhamento e orientação.

1.4 Terminologia

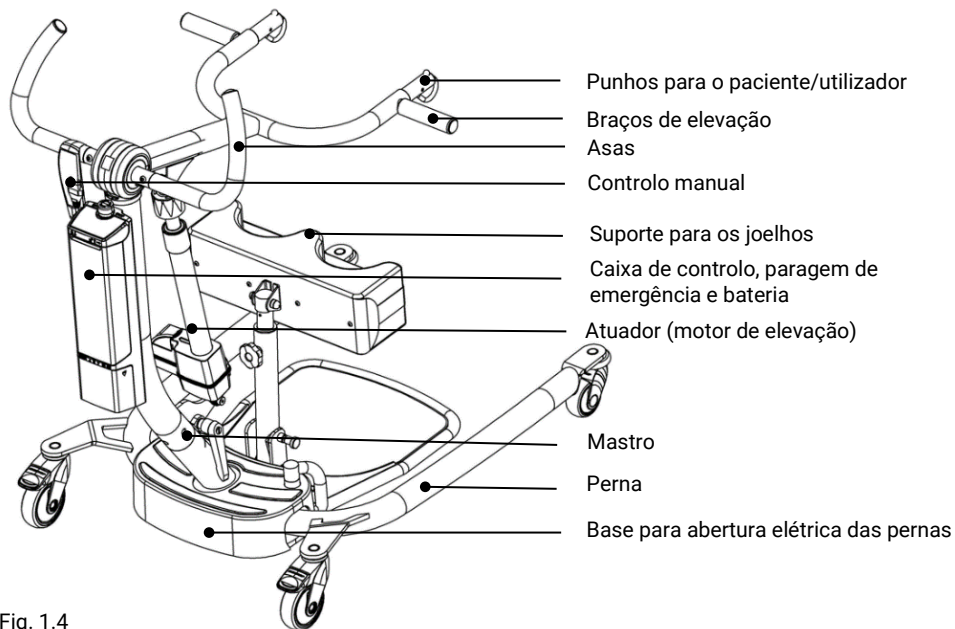


Fig. 1.4

1.5 Desempacotamento

Verifique se todas as peças estão presentes e não danificadas. Qualquer suspeita de dano ou peças em falta deve ser comunicada ao seu revendedor ou à WinnCare Nordic. Recomendamos que guarde a caixa de embalagem, se a utilização do Stellar estiver destinada a outros locais, ou para efeitos de envio em caso de reparação ou inspeção anual.

Conteúdo da caixa:

1. Base para abertura das pernas
2. Mastro e braço de elevação
3. Atuador
4. Controlo manual com bateria
5. Caixa de controlo
6. Asas
7. Suporte para os joelhos
8. Ferramentas (chave Allen, chave inglesa)
9. Manual de instruções

1.6 Instruções de montagem

Siga passo a passo as instruções de montagem:

1. Coloque a base no solo e trave as rodas. (Fig. 1.6A)
2. Monte o mastro/braço de elevação na base (Fig. 1.6B) e aperte o parafuso manual (Fig. 1.6C).

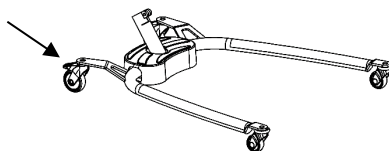


Fig. 1.6A

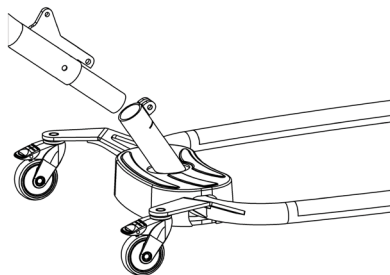


Fig. 1.6B

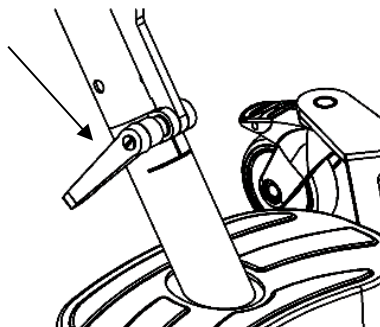


Fig. 1.6C

3. Monte a placa de apoio dos pés nos orifícios correspondentes na base. (Fig. 1.6D)

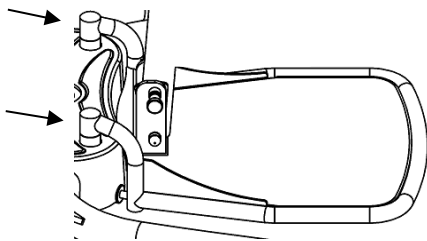


Fig. 1.6D

4. Monte a biela dos atuadores no braço de elevação. Utilize a chave Allen e a chave inglesa para apertar o parafuso/porca. (Fig. 1.6E). Coloque a tampa na porca.

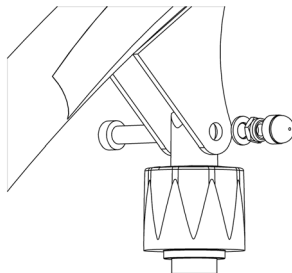


Fig. 1.6E

5. Monte as asas no mastro com dois parafusos e aperte com a chave Allen. (Fig 1.6F).

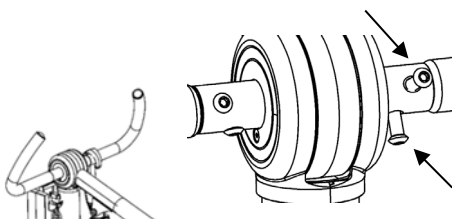


Fig. 1.6F

6. Antes de utilizar pela primeira vez e após cada serviço de inspeção, a caixa de controlo deve ser redefinida; pressione simultaneamente os botões para cima/para baixo no controlo manual (Fig 1.6G). Ver secção 3.2 – Utilização da caixa de controlo.

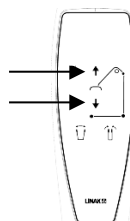


Fig. 1.6G

1.7 Montagem dos estropos de elevação

O braço de elevação do Stellar vem equipado com ganchos, concebidos para utilização com estropos de elevação Winncare Nordic. Os estropos de elevação da Winncare Nordic possuem 4-6 tiras concebidas para ganchos com diâmetro superior a $\varnothing 8$ mm.

Em caso de utilização de estropos não autorizados, a Winncare Nordic não se responsabiliza por falhas e acidentes.

A Winncare Nordic presta assistência na seleção dos estropos e na sua utilização correta.

Fixação de estropos no gancho da Winncare Nordic.

A Winncare Nordic não se responsabiliza se os estropos tiverem sido fixados incorretamente. O cuidador/assistente é sempre responsável por garantir que os estropos sejam adequados às necessidades de cada situação e estejam encaixados corretamente.

O gancho pode ser aberto/fechado de forma higiénica, sem utilizar as mãos. Para tal, basta colocar o laço da tira do estropo em torno do gancho e puxar a tira em direção a si (Fig. 1.7A).

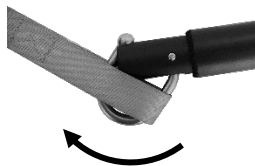


Fig. 1.7A

A tira do estropo é colocada sobre o gancho na posição aberta. (Fig. 1.7B).

A tira é puxada para baixo para que o gancho feche. (Fig. 1.7C).

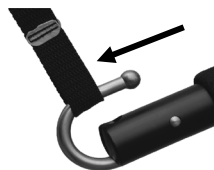


Fig. 1.7B

O design do gancho de elevação permite que o peso do paciente/utilizador ajude a fechar o gancho.

Para soltar a tira após a elevação, basta puxar para cima para abrir o gancho.

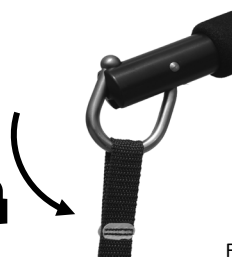
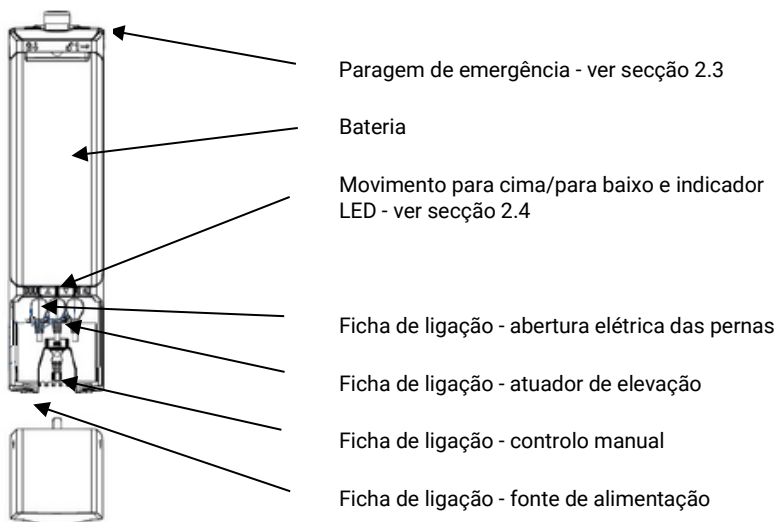


Fig. 1.7C

Atenção: risco de entalamento dos dedos. Certifique-se de que os dedos do utilizador não fiquem entalados.

2. FUNÇÕES

2.1 Pictogramas e funções – caixa de controlo



Indicador LED	LED 1 2 3	4	5
	Estado do LED	Descrição	Vibrador de sinalização
LED 1-2-3	ligado	Bateria completa	
LED 1-2	ligado	Bateria a 50%	
LED 1	ligado	Pouca bateria	Um sinal sonoro aquando do arranque
LED 1	Muda para amarelo e pisca	Restam dois ciclos	Sinal sonoro único ao ativar uma tecla
LED 4-5	ligado	Paragem de emergência ativada	
Led 5	Pisca lentamente	Estado de sobrecarga durante 10 segundos	
Led 4	ligado	Assistência técnica necessária	

Fig 2.1 B

2.2 Pictogramas e funções – controlo manual



Para cima/para baixo – Estas funções movem o braço de elevação para cima ou para baixo.

Abertura das pernas – Pressione → ← e as pernas aproximam-se. Pressione ←→ e as pernas afastam-se.

2.3 Funções de segurança

Paragem de emergência:

Esta função só deve ser utilizada em caso de emergência, p. ex., se o Stellar não reagir ou não parar após pressionar um botão no controlo manual.

Se o botão de emergência tiver sido ativado, todas as funções param imediatamente. A paragem de emergência pode ser ativada, rodando o botão vermelho ¼ de volta no sentido dos ponteiros do relógio. (Fig 2.3A).

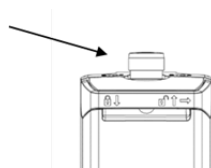


Fig. 2.3A

Descida de emergência:

Esta função deve ser utilizada apenas em caso de emergência, sempre que seja necessário baixar um paciente com segurança. A descida de emergência é colocada no atuador de elevação, sendo ativada rodando o botão vermelho no sentido dos ponteiros do relógio. Dessa forma, o braço de elevação baixa. (Fig 2.3B).

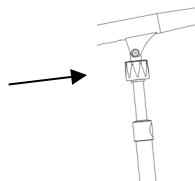


Fig. 2.3B

2.4 Carregamento

O Stellar vem equipado com uma bateria que requer carregamento regular. A WinnCare Nordic recomenda que a bateria seja carregada sempre que o Stellar não estiver a ser utilizado ou todas as noites. O Stellar pode ser carregado na rede elétrica (tomada na parede).

Existem 3 símbolos na caixa de controlo que indicam o nível de carga da bateria.

Atenção! – Em caso de pouca bateria. A bateria deve ser carregada **IMEDIATAMENTE**. Nesse caso, deixe carregar durante 24 horas.

Nota: O Stellar não pode ser sobrecarregado.

Carregue diretamente da tomada na parede

- 1) Retire a ficha de ligação à rede, colocada no suporte na parte lateral da caixa de controlo, e ligue-a à tomada na parede.
- 2) O cabo que liga o carregador à rede elétrica deve estar solto.
- 3) A caixa de controlo possui um díodo que acende com a cor amarela durante o carregamento.

Nota: O Stellar 170 não pode ser utilizado durante o carregamento.

Retire a bateria do elevador e coloque-a no carregador.

2.5 Transporte

O transporte mais seguro do Stellar é na embalagem original. Existem símbolos impressos na embalagem, para garantir toda a informação às empresas transportadoras.

3. UTILIZAÇÃO

3.1 Utilização do Stellar

O Stellar está pronto para utilização, se todas as instruções de montagem tiverem sido seguidas e a paragem de emergência tiver sido ativada.

Funcionamento do Stellar ao virar

Ao virar o Stellar com um utilizador presente, é importante que o cuidador vire ergonomicamente de forma correta. Poderá ser útil travar uma das rodas no sentido da rotação.

3.2 Utilização da caixa de controlo

A caixa de controlo monitoriza uma grande variedade de dados, como:

- Contagem de serviços
- Estado da bateria
- Informações de sobrecarga
- Relatórios de visitas de serviço
- Erros no sistema
- Número SW
- Identificação

Para aceder a estas informações, é necessária uma ferramenta de leitura.

Esta ferramenta de dados de serviço pode ser adquirida junto da WinnCare Nordic ou do seu revendedor local.

Para mais informações sobre o OneConnect™, consulte a página inicial da LINAK.

Atenção: Antes de utilizar pela primeira vez e após cada serviço de inspeção (intervalo de serviço de 365 dias), o indicador de serviço deve ser redefinido, pressionando simultaneamente os botões para cima/para baixo no controlo manual. Aguarde até que a caixa de controlo emita um sinal sonoro, antes de soltar novamente os botões.

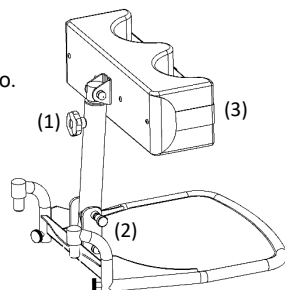
3.3 Ajuste do suporte para os joelhos

Ajuste da altura:

O suporte para os joelhos é ajustado, soltando o parafuso manual (1).

- O suporte para os joelhos é ajustado para cima ou para baixo. A borda superior do suporte para os joelhos deve ficar sob a rótula do utilizador.
- Aperte o parafuso manual após o encaixe do acessório.

Atenção: O suporte para os joelhos nunca deve pressionar as rótulas.



Ajuste do ângulo:

- O ângulo do suporte para os joelhos pode ser ajustado em 3 posições.
- Puxe o fecho de clique (2) para fora e defina o ângulo para o utilizador, quando este estiver de pé.
- Ative o fecho de clique e certifique-se de que o mecanismo está bloqueado.

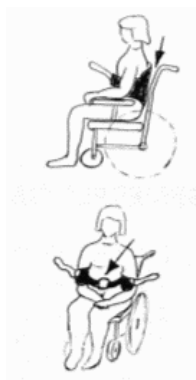
Atenção: Como suporte adicional, o cinto da barriga da perna (3) pode ser apertado à volta do suporte para os joelhos.

3.4 Utilização dos estropos

Levantamento a partir da posição sentada:

- Primeiro acione os travões na cadeira de rodas.
- Coloque o estropo atrás do utilizador, empurrando o suporte para as costas para baixo o mais possível.
- Aperte o cinto de segurança. Aperte a fivela do cinto e puxe bem as tiras. As tiras devem ficar bem apertadas.

Atenção: Lembre-se de que a fivela está situada sob as costelas do utilizador.



- Leve o Stellar para junto do utilizador e coloque os pés deste na respetiva placa.
- Encaixe as peças laterais por baixo dos braços do utilizador e aperte as alças dos estropos nos ganchos do braço de elevação.
- O utilizador pode ficar com os braços para fora, conforme ilustrado. Se o utilizador estiver semiparalisado, pode ser necessário manter o braço dentro do braço de elevação/estropo.
- Comece a levantar até que o estropo fique bem esticado à volta das costas. Volte a apertar o cinto à volta da cintura, se este não estiver suficientemente apertado.
- O utilizador pode agarrar o punho de espuma acolchoado, sendo encorajado a participar (colaborar) na ação de levantamento, tanto quanto possível.
- Certifique-se de que o paciente não sente desconforto.
- Peça ao utilizador que exerça pressão sobre a placa com os pés e que alongue as articulações do joelho e da anca.
- Peça ao utilizador que exerça pressão sobre a placa com os pés e que alongue as articulações do joelho e da ancauser's ability.



Da posição de pé para a posição sentada:

- Desloque o aparelho para a cadeira de rodas segura (travada).

Atenção: não acione os travões do aparelho auxiliar de elevação, ao levantar o utilizador.

- O ideal é baixar o utilizador com as nádegas colocadas na metade inferior do encosto da cadeira. Isso inclina a cadeira ligeiramente para trás e o utilizador desliza para baixo na parte de trás da cadeira, ao baixar. Este movimento exige o máximo cuidado e atenção por parte do cuidador.



4. MANUTENÇÃO

4.1 Limpeza

O Stellar pode ser limpo com um pano ligeiramente húmido, com um produto normal de limpeza doméstica. Não devem ser utilizados produtos químicos ou outros agentes fortes/abrasivos.

Recomenda-se que o Stellar seja limpo após cada utilização, para evitar contaminação. O Stellar pode ser desinfetado com álcool doméstico.

4.2 Armazenamento

O Stellar deve ser armazenado num ambiente seco, com humidade relativa inferior a 90%.

Se o Stellar não for utilizado durante um longo período de tempo, o ideal é carregar totalmente o aparelho e ativar o botão de emergência para poupar bateria antes de guardar.

Recomenda-se carregar a bateria de 6 em 6 meses.

4.3 Ambientes especiais

O Stellar não se destina a ser utilizado em ambientes agressivos, por exemplo, ginásios ou piscinas. Nesses casos, contacte o seu revendedor local ou a Winnicare Nordic.

5. INSPEÇÃO E RESOLUÇÃO DE PROBLEMAS

5.1 Inspeção anual

O fabricante Winncare Nordic estipula que este aparelho de elevação DEVE ser inspecionado por uma pessoa qualificada e autorizada, pelo menos uma vez por ano. Esta inspeção anual também é recomendada na norma EN/ISO 10535:2007 para aparelhos/mecanismos de elevação. Cabe ao cliente garantir que a inspeção anual seja realizada.

A manutenção de rotina e a substituição de peças devem sempre ser realizadas por pessoas autorizadas e aprovadas pela Winncare Nordic.

Atenção: A substituição deve ser feita apenas com produtos da Winncare Nordic.

Contacte o seu revendedor local para obter informações sobre as empresas de serviços. Para revendedores locais, consulte também a página inicial da Winncare Nordic.

Durante a inspeção anual, deverá ser verificado o seguinte:

- **Abertura das pernas:** o atuador funciona em ambos os sentidos, sem sons anormais.
- **Cabos:** intactos.
- **Braço de elevação:** ganchos intactos e montados com segurança. Espuma PU intacta.
- **Paragem de emergência:** funciona e é possível reativar.
- **Mecanismo de elevação:** o atuador funciona em ambos os sentidos. O atuador está montado corretamente. Elevações de baixo para cima com carga útil de segurança (safe working load, SWL) máxima de 170 kg. O roquete funciona ao baixar.
- **Controlo manual:** todas as funções funcionam conforme especificado no manual do utilizador.
- **Caixa de controlo e bateria:** montadas corretamente. Sem defeitos visíveis.
- **Rodas:** as rodas e os travões funcionam. Fixadas com segurança.
- **Armação e soldaduras:** devem ser verificadas quanto a sinais visuais de fissuras, ferrugem ou deformações.
- **Asas:** montadas com segurança sem folgas.
- **Intervalo de serviço:** assim que o serviço tenha sido realizado, o intervalo de serviço deve ser redefinido.

Garantia

Consulte as condições de venda e entrega, para obter informações sobre a garantia em www.winncare.com

5.2 Resolução de problemas

Falha:

O aparelho de elevação não reage ao pressionar os botões de controlo manual PARA CIMA/PARA BAIXO.	Causa possível:	A paragem de emergência está ativada (ver secção 2.1).
	Solução:	Soltar a paragem de emergência (ver secção 2.3).
	Causa possível:	Controlo manual com defeito.
	Solução:	Tente usar outro controlo manual. A alternativa é comprar outro controlo manual junto do revendedor.
	Causa possível:	Bateria descarregada.
	Solução:	Carregue a bateria (ver secção 2.4).

Falha:

Algumas funções funcionam, mas outras não.	Causa possível:	Falha na caixa de controlo (ver secção 2.1).
	Solução:	Substitua a caixa de controlo.
	Causa possível:	Controlo manual com defeito.
	Solução:	Tente usar outro controlo manual. A alternativa é comprar outro controlo manual junto do revendedor.
	Causa possível:	Falha no circuito elétrico.
	Solução:	Verifique a cablagem.

Falha:

O atuador de elevação emite ruídos ou vibrações anormais.	Causa possível:	O atuador de elevação está com defeito.
	Solução:	Substitua o atuador de elevação.

Falha:

O aparelho não carrega.	Causa possível:	O carregador não está ligado à rede elétrica.
	Solução:	Ligue o carregador.
	Causa possível:	Caixa de controlo com defeito.
	Solução:	Use outra caixa de controlo. Encomende uma nova da WinnCare Nordic ou do revendedor.
	Causa possível:	Bateria com defeito.
	Solução:	Substitua a bateria.

6. DADOS TÉCNICOS E DIMENSÕES

6.1 Especificações técnicas

Características de elevação:

Capacidade de carga:	170 kg
Número de movimentos de elevação:	60-80 com 80 kg / 0.5 m de elevação
Ciclo de trabalho:	10%, máx, 2 min/18 min
Descida de emergência manual:	Sim
Descida operada eletronicamente:	Sim

Sistema elétrico:

Fonte de alimentação (entrada):	100-240 VAC 50/60 Hz, máx 0.4 A
Tensão de saída:	24V ---
Caixa de controlo (saída):	250 VA
Capacidade da bateria:	2,9Ah

Classe IP:	IPx6
------------	------

Ruído:

Nível de potência sonora durante a elevação/descida sem carga é 49dB(A)

Nível de potência sonora durante a elevação/descida com carga máxima é 52dB(A)

Material:

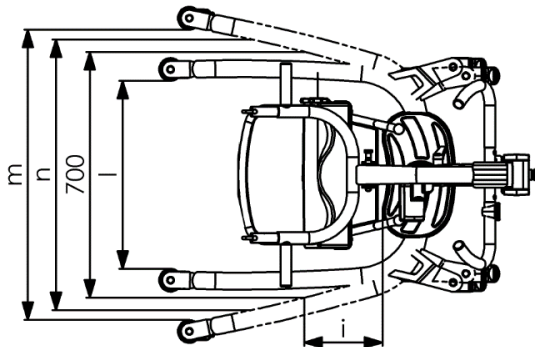
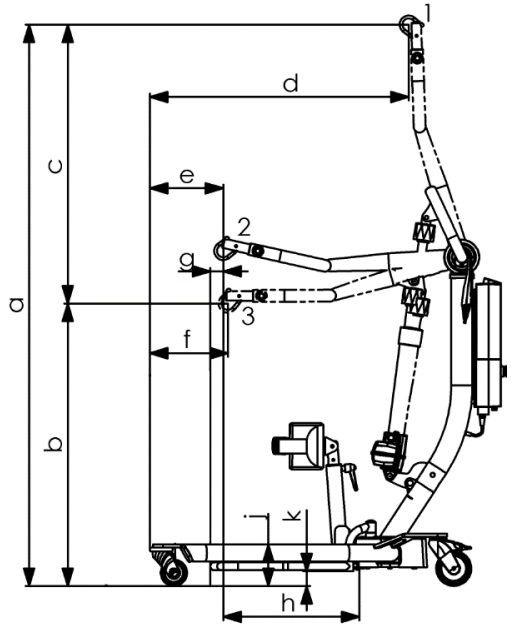
Aço revestido a pó, aço inoxidável, ABS, PU.

6.2 Dimensões

1. Ponto mais alto
2. Ponto de alcance máximo
3. Posição mais baixa

a) Altura máx. do PSC*	1600 mm
b) Altura mín. do PSC*	800 mm
c) Amplitude de elevação	800 mm
d) Dist. mín. da parede ao PSC* com altura máx. (pernas abertas)	740 mm
e) Dist. mín. da parede ao PSC* com alcance máx. (pernas abertas)	210 mm
f) Dist. mín. da parede ao PSC* com altura mín. (pernas abertas)	220 mm
g) Alcance máx. a 600 mm (altura de referência):	40 mm
h) Alcance máx. a partir da base	390 mm
i) Alcance a partir da base com pernas abertas a 700 mm	220 mm
j) Altura da base	120 mm
k) Do solo para a base	40 mm
l) Largura interna mínima	540 mm
m) Largura interna máxima	830 mm
n) Largura interna com alcance máximo	770 mm
Diâmetro de rotação	1060 mm

* Ponto de Suspensão Central



PESO:

Peso total:	51.4 kg
Mastro com bateria:	18.0 kg
Base/pernas:	23.4 kg
Placa para apoio dos pés:	10.0 kg

7. AMBIENTE E QUALIDADE

O Stellar tem um período de vida previsto de, no mínimo, 10 anos, partindo do princípio de que todos os serviços de inspeção recomendados foram realizados e que foram seguidas todas as instruções normais de manutenção e assistência..

7.1 Eliminação

A eliminação deste Stellar pode ser feita através da Winncare Nordic. Findo o período de vida útil, a Winncare Nordic recebe o Stellar de volta e elimina as peças individuais de forma ecológica, através de reutilização ou reciclagem.

As peças que contenham alumínio, baterias de chumbo-ácido, componentes elétricos, plástico ABS e aço podem prejudicar o ambiente, se não forem manuseadas de forma ambientalmente responsável.

7.2 Bateria

O Stellar está equipado com uma bateria que pode ser devolvida a uma estação de reciclagem local ou à Winncare Nordic, findo o período de vida útil.

7.3 Qualidade

A Winncare Nordic possui certificação de acordo com as normas de qualidade ISO 9001:2015 e ISO 13485:2016.

Esta certificação significa que os produtos e a empresa cumprem as normas internacionais de gestão de qualidade, bem como as normas de rastreabilidade dos produtos médicos.

O Stellar é classificado como um dispositivo médico de classe 1.

7.4 Símbolos e abreviaturas



Corrente contínua



Isolamento duplo



O paciente não é separado do solo e do quadro



O produto deve ser reutilizado, sempre que possível



Consultar o manual de instruções

SWL

Carga útil de segurança (utilizador + estropo)

8. ACESSÓRIOS

Carregador de parede

017-00200EU	Carregador de parede/Ficha EU
017-00200AUS	Carregador de parede/Ficha AUS
017-00200UK	Carregador de parede/Ficha UK

A lista de peças de reposição pode ser encomendada. Para mais informações, contacte a WinnCare Nordic..

Manufacturer:
WinnCare Nordic ApS
Taarnborgvej 12 C
4220 Korsoer
Denmark

Phone: + 45 70 27 37 20
Fax: + 45 70 27 37 19
Email: info@winnCare.dk
www.winnCare.com

(EU) 2017/745 CLASS I
EN/ISO 10535:2007
IEC 60601-1-2:2015



910-00801PT