

WIN  CARE

Luna ^{IPx4}



Grúa de techo

Manual del usuario (ES)

Información importante

Este manual de usuario debe leerse antes de utilizar el producto.

Este manual está destinado a técnicos, instaladores, terapeutas y otro personal involucrado en el uso, servicio y mantenimiento de la grúa de techo LunaIPx4.



Lea el código QR para más información

Fecha: 04-10-2021

Versión: 5

ÍNDICE

1	FINALIDAD, SEGURIDAD Y USO	4
1.1	Finalidad	4
1.2	Rendimiento esencial	4
1.3	Instrucciones de seguridad	4
1.4	Antes del uso	5
1.5	Terminología	6
1.6	Desembalaje	7
1.7	Transporte	7
2	INSTALACIÓN Y FUNCIONAMIENTO	7
2.1	Montaje y desmontaje de la grúa de techo	7
2.2	Montaje y desmontaje de la barra extensora	10
2.3	Pictogramas y funciones	11
2.4	Funcionamiento	12
2.5	Funciones de seguridad	12
2.6	Carga	14
3	USO DE LA UNIDAD LUNA	15
3.1	El uso de arneses de elevación	15
3.2	Traslado de una estancia a otra	16
3.3	Uso de la unidad Luna en un entorno de ducha	18
4	MANTENIMIENTO	18
4.1	Limpieza	18
4.2	Almacenamiento	18
5	INSPECCIÓN, GARANTÍA Y LOCALIZACIÓN DE PROBLEMAS	19
5.1	Revisión anual y garantía	19
5.2	Resolución de problemas	19
6	DATOS TÉCNICOS Y DIMENSIONES	20
6.1	Especificaciones técnicas	20
6.2	Dimensiones	21
7	MEDIO AMBIENTE Y CALIDAD	22
7.1	vida útil esperada	22
7.2	Desecho	22
7.3	Baterías	22
7.4	Calidad	22
7.5	Símbolos y abreviaturas	23
8	ACCESORIOS	24
9	Datos EMC	25

1 FINALIDAD, SEGURIDAD Y USO

1.1 Finalidad

La unidad LunalPx4, que se denomina Luna en esta guía del usuario, está también disponible en diferentes modelos. Luna también viene en un modelo de dos canales, utilizado para accesorios como la grúa de elevación Luna. Si no se indica lo contrario en esta guía, la descripción es válida para todos los modelos.

La Luna es una grúa de techo destinada trasladar pacientes de la cama a la silla, de la silla al inodoro, etc. en instituciones como residencias, hospitales, centros de cuidados y en el hogar. La Luna es una grúa de techo que se puede utilizar como elevador montado en el techo o móvil en sistemas de raíles fijos o portátiles.

El producto no está destinado sólo a una persona, sino que se puede adaptar fácilmente a un nuevo usuario después de una limpieza a fondo (véase 4.1).

1.2 Rendimiento esencial

Uso previsto: Elevación y descenso de pacientes

Luna puede bajar el peso mediante el botón de bajada de emergencia durante fenómenos continuos de interferencias eléctricas.

1.3 Instrucciones de seguridad



Advertencia – ¡Importante!

La presente guía del usuario debe leerse con atención antes de poner en marcha la unidad Luna.

- Todos los componentes deben montarse correctamente según lo dispuesto en dicha guía.
- No debe haber signos de desgaste en la grúa de techo Luna, en el sistema de raíles ni en el arnés de elevación.
- NO proceda a la elevación si sospecha que hay algún defecto (sonido extraño, soportes flojos, etc.). En dicho caso, la grúa deberá quedar inmediatamente fuera de servicio y usted deberá contactar con su distribuidor o con WinnCare.
- La capacidad de elevación de la unidad Luna es de 200 o de 275 kg, y no debe superarse en ningún caso. Cuando utilice la unidad Luna con otros componentes, p. ej. arneses o sistemas de raíles portátiles, es el componente con la capacidad de carga MENOR el que determina la capacidad de elevación máxima.
- Asegúrese de que la unidad Luna o la barra extensora no entran en contacto con el usuario cuando el arnés está colgado en la barra extensora.
- Siempre debe haber un cuidador presente cuando se utilice Luna.
- Asegúrese de que ni los asistentes o cuidadores ni los clientes o usuarios puedan resultar heridos durante la elevación.
- Nunca eleve por encima de lo necesario en la situación concreta.

- Según EMC. La interferencia eléctrica de los equipos portátiles de comunicaciones de RF, incluidas las antenas, puede afectar a los equipos eléctricos médicos y no debe utilizarse a una distancia mínima de 30 cm de Luna IPx4.

1.4 Antes del uso

El asistente o cuidador es el responsable de que se realice una comprobación diaria ANTES de utilizar la unidad Luna y sus accesorios, en la que se incluyen los siguientes pasos:

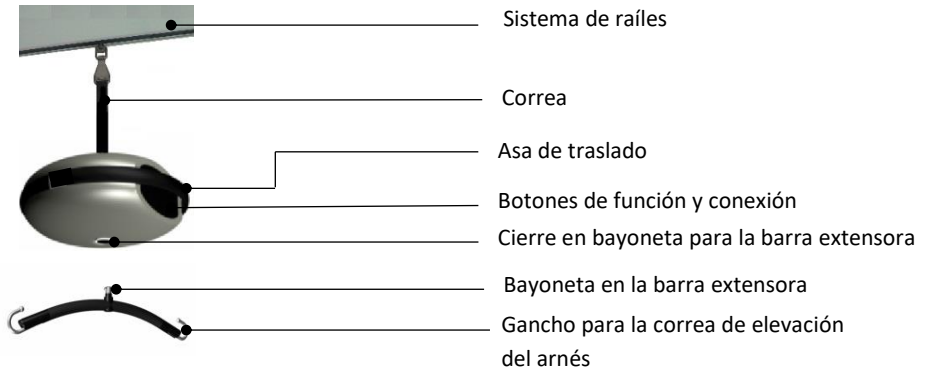
- El personal ha recibido instrucciones cualificadas por parte de Winnicare para utilizar la grúa de techo Luna.
- La grúa Luna se utiliza con sistemas de raíles adecuados que cuentan con la aprobación de Winnicare.
- La instalación del sistema de raíles corre a cargo de instaladores autorizados por Winnicare.
- La grúa Luna solo se puede montar con las barras extensoras suministradas por Winnicare.
- La unidad Luna se ha desarrollado para su uso con arneses de elevación de Winnicare y con otros arneses autorizados por esta. Consulte el folleto sobre arneses de Winnicare para obtener información específica con respecto a los modelos autorizados.
- La unidad Luna está prevista para su uso en interiores con una temperatura (entre +2 y +40 grados Celsius) y una humedad relativa (entre el 40 y el 90 %) normales.
- Cuando utilice el control manual Luna sobre una unidad de bañera o ducha o cerca de ella, asegúrese de que no sea posible sumergirlo en el agua (consulte el apartado 3.3).
- Para uso en ambientes químicos agresivos (ver sección 5.1).

Cheques de seguridad:

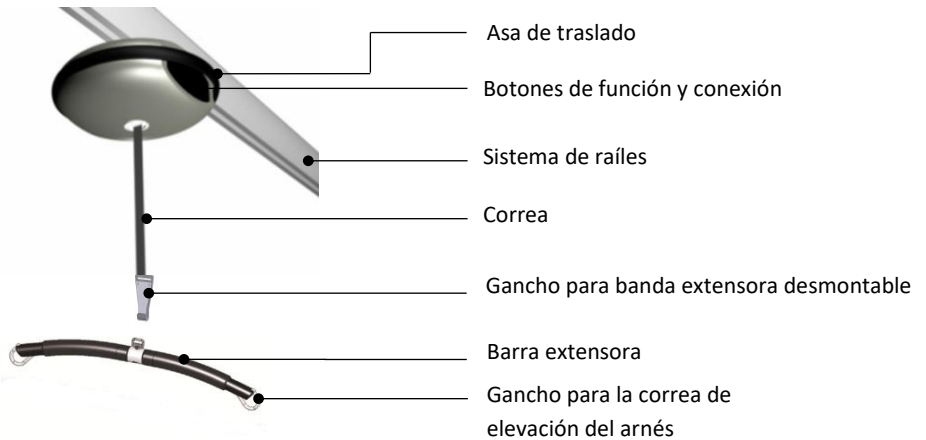
- Comprobar que la correa de elevación de la unidad Luna no presente desgaste ni daños. Si se constata cualquier indicio de defecto, deberá ponerse la unidad Luna fuera de servicio.
- Asegúrese de que no se ha activado la parada de emergencia. Si la lámpara roja está encendida, mantenga pulsado el botón de restablecimiento durante 5 segundos para desactivar la parada de emergencia.
- Comprobar la función de arriba o abajo; si se oye algún sonido anormal, no utilizar la unidad Luna hasta que la revise un técnico cualificado.
- Una vez comprobada la función de arriba o abajo, asegurarse también de que la correa no se doble ni retuerza. Comprobar igualmente que la correa se mueve libremente en la unidad Luna.
- Comprobar que los arneses de elevación no presenten ningún daño, en especial en lo que se refiere a las correas de elevación. Los arneses no deben utilizarse si se detectan daños.
- Si tiene alguna duda sobre el uso de la unidad Luna, solicite consejo y asesoramiento a su distribuidor o a Winnicare.

1.5 Terminología

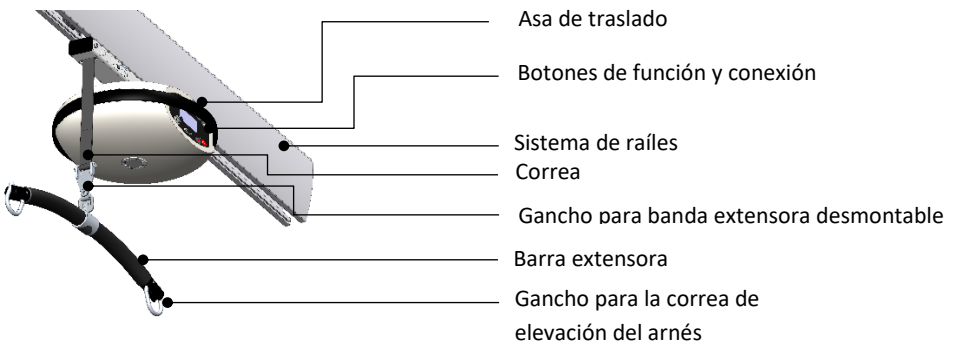
Unidad Luna montada en la correa



Unidad Luna montada en el raíl



Unidad Luna SKY montado directamente en el raíl



1.6 Desembalaje

Compruebe que todos los componentes estén presentes y no tengan daños. Deberá informar de cualquier indicio de daño o falta a su distribuidor o a Winncare.

Recomendamos conservar el embalaje si se va a utilizar la unidad Luna en otras ubicaciones o con el fin de enviarlo para su reparación o comprobación anual.

Contenido del embalaje:

- Unidad de elevación Luna
- Manual del usuario
- Control manual (accesorios)
- Barra extensora (accesorios)
- Cargador y soportes (accesorios)
- Carriles (solo en Luna SKY)



1.7 Transporte

Para transportar la grúa de techo Luna de Winncare de forma segura es conveniente utilizar el embalaje original.

El embalaje incluye símbolos que ofrecen la mejor información posible a las empresas de transporte.

2 INSTALACIÓN Y FUNCIONAMIENTO

2.1 Montaje y desmontaje de la grúa de techo

La unidad Luna se puede montar de diferentes modos para satisfacer diversas necesidades. Deberán determinar el modo de montaje el comprador y un representante de Winncare. La grúa de techo Luna está preparada para su montaje según uno de los siguientes modos:



Durante este proceso, tenga en cuenta que la unidad Luna pesa 6.7 kg.
Luna SKY 7.4 kg.

A) Montaje en el raíl de la Unidad Luna

La unidad Luna se monta directamente sobre los raíles, en los que también se posiciona un carro para alojarla. Este carro cuenta con un soporte de bayoneta para conectarse con el receptáculo correspondiente de la unidad Luna (Fig. 2.1A).

- 1) Eleve la unidad de elevación Luna al carro y conecte el soporte de bayoneta con la unidad Luna (percibirá una resistencia, ya que el soporte se acciona por resorte)

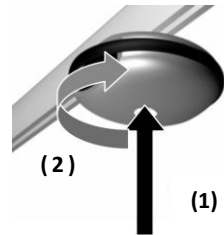


Fig. 2.1A

- 2) A continuación, gire la unidad Luna 90 grados en el sentido de las agujas del reloj. Cuando esté en posición, oirá un clic. Este sonido indica que se ha montado correctamente.



Si la unidad Luna no se ha montado correctamente, un dispositivo de seguridad electrónico impedirá su funcionamiento.

Desmontaje de la unidad Luna del raíl

- 1) Presione la unidad Luna hacia arriba contra el carro (la unidad se acciona por resorte).
- 2) Gírela 90 grados en el sentido contrario al de las agujas del reloj para desmontarla.

B) Unidad Luna, montaje en la correa

La correa y el gancho para el montaje ya están fijados a la unidad de elevación Luna. (Fig. 2.1B)

- 1) Para montar la unidad Luna, conecte la correa con el gancho accionado por resorte al carro en el raíl.
- 2) Introduzca el gancho en el soporte del carro y tire hacia abajo hasta que el gancho se fije en el soporte.

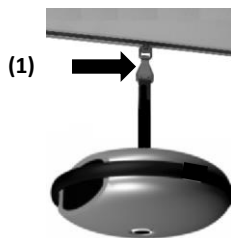


Fig. 2.1B



Compruebe en todo momento que el gancho esté enganchado antes de utilizar la unidad Luna.

Desmontaje de la unidad Luna con la correa

- 1) El gancho puede liberarse utilizando un brazo de extensión.
- 2) El brazo de extensión se coloca en la parte inferior del gancho.
- 3) Lleve el brazo de extensión hacia arriba hasta la sección accionada por resorte del gancho y desenganche la unidad de elevación Luna del carro.
- 4) Baje la unidad Luna a la base del carro y deje la correa ligeramente floja.

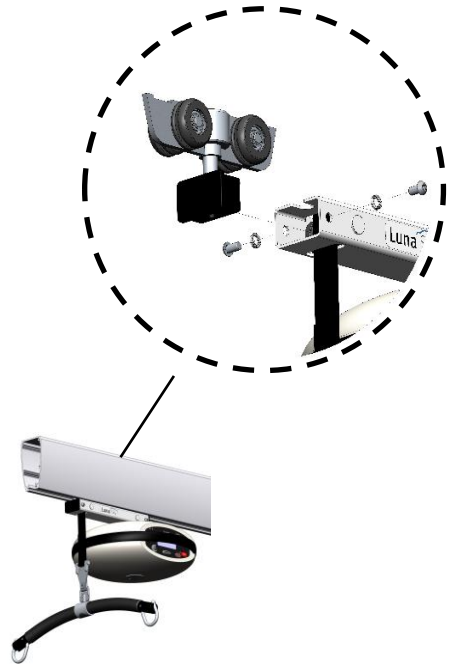


El brazo de extensión o el carro Luna con brazo de extensión se pueden adquirir a través de Winncare o de su distribuidor local. Ver el número de pedido en el apartado 8 "Accesorios"

C) Luna SKY montado sobre el raíl

La grúa de techo Luna SKY se monta directamente en el raíl con dos carriles. Cada carril tiene su propio bloque de montaje que se coloca en el tubo cuadrado de Luna SKY y debe apretarse con seguridad (fig. 2.1C).

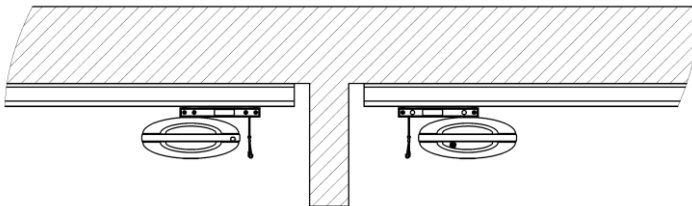
- 1) Monte los carriles en el tubo cuadrado de Luna SKY.
- 2) Levante Luna SKY hasta el sistema de raíl Luna SKY y presione los dos carriles con bloque de montaje hasta los extremos del sistema de raíl.
- 3) Monte los cuatro tornillos con juntas Nord-lock y apriete hasta 8 Nm.
- 4) Cuando desmonte Luna SKY del sistema de raíl, el procedimiento debe realizarse en el orden inverso.



Siempre deben usarse juntas Nord-lock cuando se monten carriles en Luna SKY.

D) Instalación de una habitación a otra con dos grúas de techo Luna SKY

Nota: Cuando use Luna Sky para cambiar de una cama a otra, la salida de la correa de las dos Luna Sky debe quedar frente a frente como en la siguiente imagen:



Nota: El cambio también se puede realizar con una grúa de techo Luna y una grúa de techo Luna SKY.

2.2 Montaje y desmontaje de la barra extensora

En función del método de montaje de la unidad de elevación Luna, la barra extensora se montará según uno de los métodos siguientes:

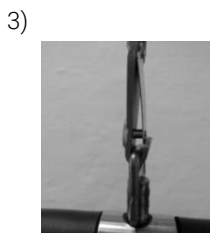
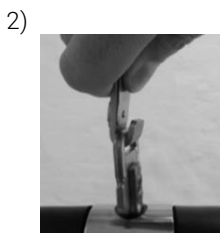
A) Unidad Luna, montaje en el raíl

Montaje de la barra extensora (Fig. 2.2A)

- 1) Eleve la barra extensora hasta la correa y presione hacia dentro el gancho accionado por resorte.
- 2) Coloque el gancho accionado por resorte de la correa en el anillo. Tire hacia abajo hasta que el gancho se fije al anillo de la barra extensora.
- 3) Compruebe que el gancho esté asegurado.



Fig. 2.2A



Desmontaje de la barra extensora

- 1) Presione hacia dentro el componente accionado por resorte del gancho.
- 2) Inclíne el gancho del anillo de la barra extensora y la barra extensora se desmonta.

B) Unidad Luna, montaje en la correa

- 1) Encaje la barra extensora en el soporte de bayoneta de la unidad de elevación Luna. Se percibirá resistencia ya que el soporte se acciona por resorte.
- 2) Gire la barra extensora 90 grados en el sentido de las agujas del reloj (consulte la fig. 2.2B). Cuando la barra extensora esté en posición y se ha montado correctamente, oírás un clic.

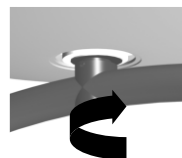


Fig. 2.2B



Si la barra extensora no se ha montado correctamente, un dispositivo de seguridad electrónico impedirá el funcionamiento de la unidad

Desmontaje de la barra extensora

- 1) Presione la barra de extensora.
- 2) Gire la barra extensora 90 grados en sentido contrario para desmontarla.

2.3 Pictogramas y funciones

(1) ON – Si el LED está apagado, la unidad Luna está en modo de reposo. La luz del LED se encenderá al presionar el botón de arriba (4) o abajo (3) en el control manual.

(2) BATT. – Indica el nivel de la batería (consulte el apartado 2.6).

(3)+(4) Arriba /Abajo – Mediante una presión constante la unidad Luna se desplazará en dirección deseada. Suelte el botón para detener el movimiento.

Nota: solo funciona con el control manual (C), conectado, y el LED **(1)** debe estar encendido.

(5) Enchufe – Para insertar el enchufe del control manual.

(6) Datos del proveedor – Información sobre el modelo Luna, número de serie y símbolos de información.

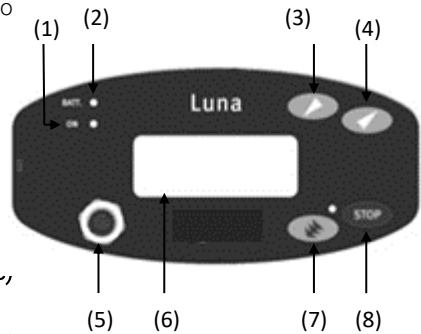
(7) Bajada de emergencia – Utilizar SOLO en situaciones en las que sea necesario bajar al paciente de forma segura en caso de avería en el elevador. Este botón debe pulsarse de forma constante para bajar la unidad. (Véase la sección 2.5)

(8) STOP – Presione el botón de parada de emergencia para detener la unidad Luna inmediatamente. Esta función se puede restablecer presionando el botón de restablecer el control manual durante 5 s.

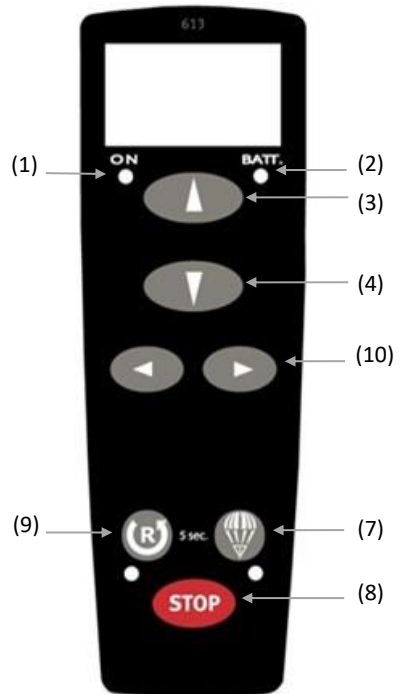
9) Restablecer – Se utiliza para restablecer la unidad Luna después de utilizar la parada de emergencia o función de bloqueo. Presione el mismo botón durante 5 s para restablecer, acto seguido la unidad Luna se reactivará. Restablecer también se puede utilizar para bloquear todas las funciones y evitar el uso no intencionado, p. ej. por parte del cliente. Cuando se presione el botón de restablecer, la luz LED (6) se mostrará en color rojo y todas las funciones se bloquearán.

(10) Opción – Esta opción no está disponible en un control manual estándar. La función adicional puede ser, p. ej. la grúa de elevación Luna o una barra extensora eléctrica.

Panel lateral:



Control manual:



2.4 Funcionamiento

La unidad Luna está lista para su uso, cuando la unidad de elevación Luna y la barra extensora se han montados correctamente.

Cuando el control manual esté conectado a la entrada de conexión del panel delantero, Luna puede ponerse en marcha en el modo de parada de emergencia. Para desactivar la parada de emergencia, mantenga pulsado el botón de restablecimiento durante 5 segundos. Pruebe las funciones de subida y bajada antes de usar Luna.

La unidad Luna se desplazará más rápido cuando no esté cargada a fin de llegar al paciente de forma rápida. Al elevar al paciente, la velocidad se reduce de forma automática para aumentar su seguridad y comodidad.

2.5 Funciones de seguridad

Parada de emergencia:

Esta función solo puede emplearse en situaciones de emergencia, p. ej. si la unidad Luna no reacciona o si no se detiene después de soltar el control manual. La parada de emergencia se coloca en el control manual y en el panel lateral.

Si la parada de emergencia se ha activado, todas las funciones se detendrán inmediatamente y la luz LED se mostrará en color rojo en el control manual.

La parada de emergencia se puede desactivar presionando el botón de restablecer o bloquear durante 5 s.

Botón de bajada de emergencia:

La bajada de emergencia sólo debe usarse en una emergencia en la que sea necesario bajar con seguridad al paciente. El botón de bajada de emergencia está situado en el control manual, se ilustra como un paracaídas y en la lámina lateral tiene tres flechas que señalan hacia abajo. Para activar la bajada de emergencia, mantenga pulsado el botón del control manual o de la lámina lateral durante 5 segundos. Luna pitará mientras el botón está pulsado. Después de 5 segundos, Luna bajará al paciente. El botón debe mantenerse pulsado para seguir bajando al paciente.

Nota! En algunos modelos la bajada de emergencia funciona, aunque el control manual tenga un defecto. Pruebe a usar el botón del panel delantero. Si no funciona ninguno, use la función de bajada de emergencia manual descrita en la siguiente sección.



Luna debe estar activo antes de que se pueda activar la bajada de emergencia. Primero pulse el botón de subida o bajada.

El tope inferior no está activo cuando se utiliza la bajada de emergencia. Suelte el botón de bajada de emergencia antes de que la correa esté en su longitud total.

Bajada de emergencia manual:

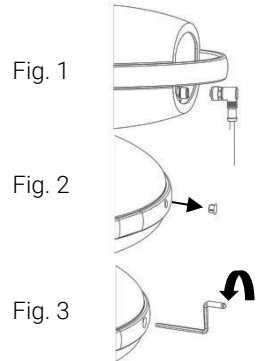
La emergencia manual se utiliza para bajar al cliente cuando la bajada de emergencia mecánica no funciona o el control manual está defectuoso.

Siga las instrucciones que aparecen en el cargador o la descripción que se incluye a continuación:

Fig. 1) Retire el control manual.

Fig. 2) Retire el tapón en el lateral de la unidad Luna.

Fig. 3) Tome la llave que se encuentra en la parte superior del cargador. Introduzca la llave en la unidad Luna y gírela en el sentido contrario a las agujas del reloj para bajar al usuario.



Nota: Escanee el código QR y vea las instrucciones del vídeo.



Si una de las funciones de parada de emergencia se ha activado debido a una emergencia, no se deberá volver a utilizar la unidad Luna hasta haber realizado una comprobación y subsanado cualquier defecto.

En caso de duda, póngase en contacto con su distribuidor o Winnicare.

2.6 Carga

La unidad Luna puede cargarse desde el soporte del cargador portátil montado en la pared o mediante la unidad del cargador en el carro Luna. La unidad del cargador está conectada a la red eléctrica.

Hay aproximadamente ~80 elevaciones/100 kg por carga.

Nota: La unidad Luna está equipada con baterías que deben cargarse periódicamente. WinnCare recomienda que la unidad Luna se cargue cada noche o cuando no se esté utilizando.

Luna está provisto con un diodo (marcado como BATT.) en el control manual y en el panel delantero que ofrece la siguiente información sobre el estado de la batería durante su uso:

Color del diodo	Descripción
Verde	<ul style="list-style-type: none">• Cuando la carga empieza, el LED del control manual y el panel delantero parpadea.<ul style="list-style-type: none">◦ Después de 2 minutos deja de parpadear, pero Luna continúa cargándose.• Para comprobar el estado de la carga, simplemente quite y vuelva a introducir el control manual en el cargador.<ul style="list-style-type: none">◦ Una luz constante indica que Luna está totalmente cargado. La luz se apaga después de 2 minutos. <p>Nota: En algunos modelos, es posible que la luz no se apague.</p>
Amarillo	<ul style="list-style-type: none">• El LED de la unidad de elevación Luna se enciende e indica que las baterías están aprox. un 50 % descargadas.• Se recomienda cargar para evitar que la batería esté baja.
Rojo	<ul style="list-style-type: none">• El LED de la unidad de elevación Luna se enciende e indica que las baterías han llegado a un punto crítico.• El LED comienza a parpadear y se oye una señal acústica (pitido).• Llegado a este punto, la unidad Luna se debe cargar DE INMEDIATO y permanecer así durante 5 horas.

Nota: La unidad Luna no puede sobrecargarse.

3 USO DE LA UNIDAD LUNA

La unidad Luna está lista para su uso si se han seguido todas las instrucciones de montaje de manera correcta.

Nota: Las dos asas de transporte situadas en Luna sólo se utilizan para la instalación/transporte.

3.1 El uso de arneses de elevación

Las barras extensoras Luna están diseñadas para su uso con los arneses de elevación de Winncare. Los arneses de Winncare disponen de 2 a 6 correas, y están diseñados para los ganchos de elevación con un diámetro mínimo de $\varnothing 8$ mm.

Winncare no se hará responsable del uso de arneses no aprobados en caso de defectos y accidentes.

Winncare puede ayudarle a seleccionar un arnés y también asesorarle sobre el uso correcto de los arneses.

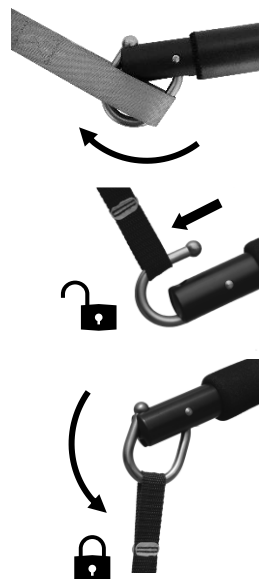
Colgar los arneses de la barra extensora de Winncare

Winncare rechaza toda responsabilidad si los arneses se colocan de forma incorrecta. La obligación de garantizar que el arnés resulte adecuado a las necesidades de la situación y de que esté correctamente montado corresponde siempre al cuidador o asistente.

- 1) Por razones de higiene, el gancho se puede abrir/cerrar sin contacto directo con el gancho. Sostenga la barra separadora con una mano y coloque la correa de lazo alrededor del gancho y tire de la correa hacia usted.
- 2) Coloque la correa del arnés sobre el gancho en posición abierta.
- 3) Tire de la correa hacia abajo para cerrar el gancho.

El gancho de elevación se ha diseñado de tal modo que el peso del cliente o del usuario contribuya a cerrarlo.

Para liberar la correa después de la elevación, basta con tirar hacia arriba a fin de abrir el gancho.



Nota: Siga las instrucciones anteriores para evitar pillarse los dedos.

3.2 Traslado de una estancia a otra

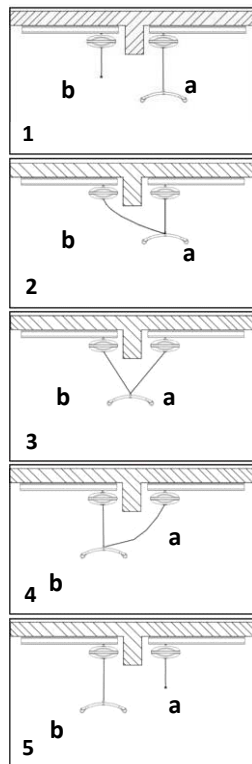
Es posible trasladar a un usuario de una estancia a otra de dos modos diferentes. Para asegurarse de que el traslado se realiza correctamente y sin riesgos, siga la descripción

A) Traslado con dos grúas de techo Luna o B) Traslado con una grúa de techo Luna.

A) Traslado con dos grúas de techo Luna

Nota: solo es posible cuando se utiliza una barra extensora especial.

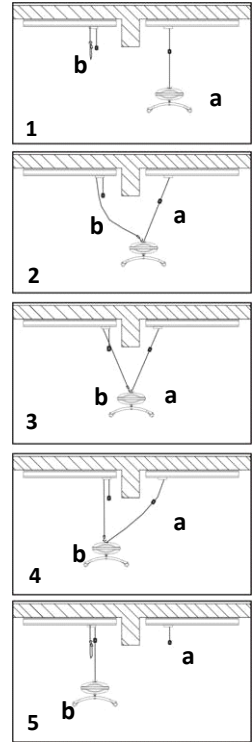
- 1) En esta situación de elevación, las unidades Luna (a y b) se mueven lo más cerca posible entre sí.
- 2) La unidad Luna (a) se desplaza con el usuario hacia la puerta, tras lo que la correa de elevación de la unidad Luna (b) se extiende y se ajusta al anillo del soporte adicional de la barra extensora.
- 3) Ahora con ambas unidades de elevación Luna conectadas a la barra extensora. Compruebe que el gancho se haya ajustado correctamente.
- 4) La correa de elevación de la unidad Luna (a) se libera mientras que se ajusta la de la unidad Luna (b).
- 5) Cuando la correa de elevación de la unidad Luna (b) está vertical y apretada significa que el peso del usuario está en dicha unidad. La correa de elevación de la unidad Luna (a) puede retirarse liberando el gancho accionado por resorte de la barra extensora (el mejor modo de lograrlo consiste en elevar el gancho, presionar el resorte y retirar).
- 6) The transfer can now continue with the Luna (b).



B) Traslado con una grúa de techo Luna

Nota: solo es posible cuando se utiliza una barra extensora especial.

- 1) En esta situación de elevación, la unidad Luna (a) se mueve lo más cerca posible de los carros.
- 2) La unidad Luna (a) con el usuario se desplaza hacia la puerta y la correa de transferencia (c) de la otra habitación se ajusta al soporte anular vacío de la unidad Luna (a).
- 3) Ahora ambas correas (a y b) se ajustan a la unidad de elevación Luna. Compruebe que el gancho se haya ajustado correctamente.
- 4) La correa de la unidad Luna (a) se libera lentamente hasta que la correa de transferencia (b) cargue con el peso del usuario.
- 5) La correa de la unidad Luna (a) se puede retirar y fijar al carro, al lado de la correa de transferencia (el mejor modo de retirar la correa de elevación consiste en levantar el soporte, presionar el resorte y retirarla).

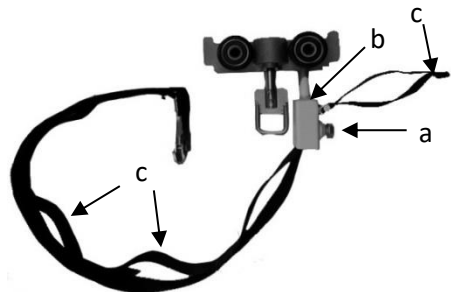


Nota: Puede que sea necesario ajustar la longitud de la correa (consulte abajo).

Ajuste de la longitud de la correa

Es posible ajustar la longitud de la correa de modo que se adapte a la distancia entre los raíles de las dos habitaciones.

- 1) El tornillo (a) se afloja.
- 2) Se coloca la correa en la posición correcta y el perno (b) se sitúa en el bucle correspondiente (c).
- 3) Asegúrese de que el tornillo (a) y el perno (b) estén apretados antes de montar la unidad Luna en el carro.



3.3 Uso de la unidad Luna en un entorno de ducha

La unidad Luna_{IPx4} y el control manual son resistentes al agua y toleran la exposición a chorros de agua. WinnCare recomienda utilizar la unidad Luna como se muestra en las fig. 3.2A y 3.2C.

Puede resultar más ventajoso utilizar la unidad Luna montada directamente en el raíl, como se muestra en la fig. 3.2C.



Fig. 3.2A – Correcto



Fig. 3.2B – Incorrecto



Fig. 3.2C – Correcto

Nota: El control manual IPx4 no soporta la inmersión en agua. Como parte de los accesorios, es posible adquirir un control manual IPx7 que soporta la inmersión en agua.

4 MANTENIMIENTO

4.1 Limpieza

La unidad Luna se puede limpiar utilizando un paño ligeramente humedecido con una pequeña cantidad de producto de limpieza doméstico estándar. No se deben utilizar productos químicos u otros productos agresivos o abrasivos.

4.2 Almacenamiento

La unidad Luna se debe almacenar en un entorno seco con una humedad relativa inferior al 70 %.

Nota: La unidad Luna debe cargarse totalmente antes de almacenarse. Las baterías se descargan lentamente, por lo que se recomienda recargar la unidad Luna cada tres meses para evitar que la batería se estropee.

5 INSPECCIÓN, GARANTÍA Y LOCALIZACIÓN DE PROBLEMAS

5.1 Revisión anual y garantía

El fabricante Winncare recomienda que la grúa de techo Luna DEBE ser revisada por una persona cualificada al menos una vez al año. También recomienda una comprobación anual la norma europea relevante (EN ISO 10535:2007) para elevadores de pacientes incluida la grúa de techo.

El propietario tiene el deber legal de asegurarse de que se realicen estas comprobaciones en el producto.

Es necesario sustituir cualquier pieza que haya sufrido desgaste o daño, Winncare recomienda utilizar piezas de repuesto originales por motivos de seguridad.

Para una instalación continua y segura y para mantener una garantía válida, todas las piezas de soporte de carga deben reemplazarse cada 5 años ÚNICAMENTE con piezas originales de Winncare.

Garantía

Se concede una garantía de 5 años a este producto. Consulte las disposiciones adicionales relativas a la garantía en www.winncare.com

5.2 Resolución de problemas

Error:	Posible causa	Solución
La unidad Luna no reacciona al pulsar los botones de arriba o abajo del control manual (la unidad Luna no emite ningún pitido).	La unidad Luna no está encendida o se ha activado la parada de emergencia.	Encienda la unidad Luna. Desactive la parada de emergencia (consulte el apartado 2.4).
	Control manual defectuoso.	Compruebe si los botones de arriba o abajo funcionan en la unidad Luna. Si funcionan, pruebe otro control manual u obtenga uno nuevo a través del distribuidor o Winncare.
	Las baterías no están completamente cargadas o están defectuosas.	Cargue las baterías (consulte el apartado 2.6). Si esto no ayuda, deben cambiarse las baterías.
Error:	Posible causa	Solución
La unidad Luna no reacciona al pulsar los botones de arriba o abajo del control manual (emite pitidos).	La barra extensora no está montada.	Monte la barra extensora (consulte el apartado 2.2).
	La unidad Luna no está montada correctamente en el raíl/carro.	Lea las instrucciones de montaje y siga el apartado 2.1 para realizar un montaje correcto de la unidad Luna en los raíles.
	Las baterías no están completamente cargadas.	Cargue las baterías (consulte el apartado 2.6).

	La correa se ha enrollado de forma incorrecta.	Solicite al distribuidor que envíe a un técnico de servicio.
Error:	Posible causa	Solución
La grúa no reacciona al pulsar los botones de arriba o abajo del control manual (emite pitidos).	Se ha superado la capacidad de elevación: el cliente pesa demasiado, el arnés se ha enganchado en el mobiliario, etc.	Cargue las baterías; si esto no ayuda, deben cambiarse las baterías.
Error:	Posible causa	Solución
No carga	El cargador no está conectado al suministro principal.	Conecte el cargador. (consulte el apartado 2.6).
	Cargador defectuoso.	Pruebe otro cargador u obtenga uno nuevo a través del distribuidor o WinnCare.
	Conexión del control manual al cargador defectuosa	Pruebe otro cargador u obtenga uno nuevo a través del distribuidor o WinnCare.

6 DATOS TÉCNICOS Y DIMENSIONES

6.1 Especificaciones técnicas

Capacidad máxima:	200 kg o 275 kg, dependiendo del modelo
Longitud de la correa de elevación:	2200 mm. Luna SKY 2400 mm
Rango de elevación:	2025 mm
Peso:	6.7 kg sin barra extensora. Luna SKY 7.4 kg
Dimensiones:	320 x 130 mm
Funcionamiento de la batería:	Baterías de ácido-plomo de 36 V
Carga:	100 - 240 V, 0,5 amp.
Carcasa:	ABS moldeado de alto impacto
Ruido:	El nivel de potencia acústica al levantar o bajar sin carga es de 49 dB(A) El nivel de potencia acústica al levantar o bajar una carga de 175 kg es de 53 dB(A)

Clase IP:	Cartucho: IP24 Cargador: IP40 Control manual: IP64 / IP67 (según el modelo)
Salida:	24 V (solo disponible en el modelo de 2 canales)

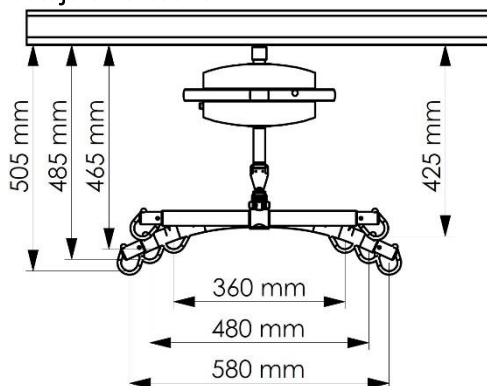
Probado conforme a las normas EMC según las siguientes normas:

Luna & Luna SKY IPx4 200 kg. 1-canal: IEC 60601-1-2:2015

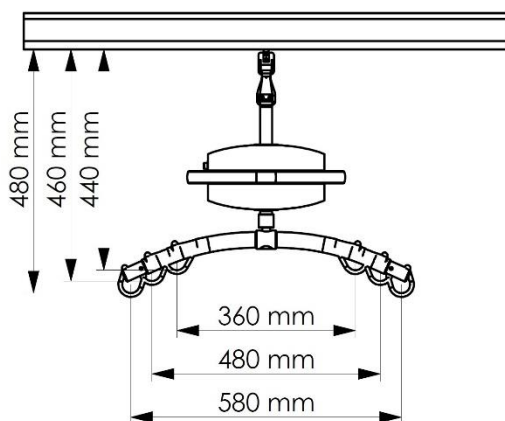
Otros modelos: IEC 60601-1-2:2007

6.2 Dimensiones

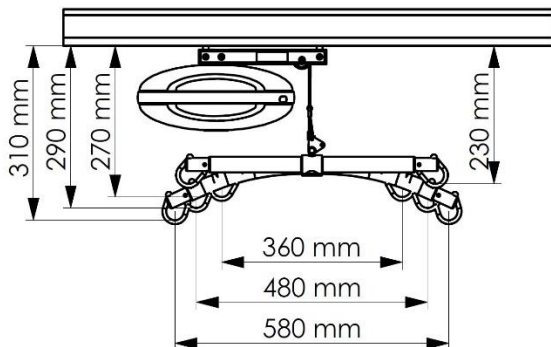
Dimensiones de montaje en el techo:



Dimensiones de montaje en la correa:



Dimensiones de montaje en Luna SKY:



7 MEDIO AMBIENTE Y CALIDAD

7.1 vida útil esperada

La unidad Luna tiene una vida útil prevista de un mínimo de 20 años o 30.000 ascensores si se ha realizado un servicio anual y cumple con las instrucciones de la sección 5.1.

7.2 Desecho

WinnCare puede encargarse de eliminar esta grúa de techo. Una vez que expire la vida útil de la unidad Luna, WinnCare recibirá de vuelta la unidad y desechará los componentes de modo respetuoso con el medio ambiente, ya sea reutilizándolos o reciclándolos.

Los componentes que contengan aluminio, baterías de ácido-plomo, plástico de ABS o acero pueden dañar el medio ambiente si no se procesan de un modo responsable.

7.3 Baterías

La unidad Luna está equipada con baterías que se pueden depositar en el centro de reciclaje local o devolver a WinnCare al finalizar su vida útil.

7.4 Calidad

WinnCare está homologada conforme a las normas de calidad ISO 9001:2015 e ISO 13485:2016.

Estas homologaciones implican que los productos y la empresa cumplen las normas internacionales de gestión de la calidad y las normas de trazabilidad de los productos médicos.

Luna_{IPx4}/200 y Luna_{IPx4}/275 están clasificados como equipos médicos de clase 1.

7.5 Símbolos y abreviaturas



Corriente continua



Doble aislamiento



Tipo B, el paciente no está separado del suelo



El producto deberá reciclarse cuando sea posible



Consulte el manual del usuario

SWL

Carga de trabajo segura (usuario y arnés)

8 ACCESORIOS

Control manual

015-03101	Control manual, cable de 1320 mm, 1 canal
015-03102	Control manual, cable de 1620 mm, 1 canal
015-03103	Control manual, cable de 1900 mm, 1 canal
015-03105	Control manual, cable de 1320 mm, cableado superior, 1 canal
015-03106	Control manual, cable de 1320 mm, 2 canal
015-03107	Control manual, cable de 1620 mm, 2 canal
015-03108	Control manual, cable de 1900 mm, 2 canal
015-03109	Control manual, IPx7, cable de 1320 mm, 1 canal



Barra extensora estándar Luna

015-02108	Barra extensora - Montaje de correa, 36 cm
015-02110	Barra extensora - Montaje de correa, 48 cm
015-01968	Barra extensora - Montaje de correa, 58 cm
015-02129	Barra extensora - Montaje de bayoneta, 36 cm
015-02126	Barra extensora - Montaje de bayoneta, 48 cm
015-02128	Barra extensora - Montaje de bayoneta, 58 cm



Barra extensora con opción de una habitación a otra

015-02117	Barra extensora con gancho doble, 36 cm
015-02118	Barra extensora con gancho doble, 48 cm
015-02119	Barra extensora con gancho doble, 58 cm



Barra extensora de tres puntos

015-02104	Barra extensora de tres puntos - Montaje de correa
015-02106	Barra extensora de tres puntos - Montaje de bayoneta

Barra extensora de cuatro puntos

015-02100	Barra extensora de cuatro puntos - Montaje de correa
015-02102	Barra extensora de cuatro puntos - Montaje de bayoneta



Accesorios

015-02017	Carro
015-02013	Brazo de extensión, 1500 mm
015-02012	Brazo de extensión, 1000 mm
015-02010	Brazo de extensión, 600 mm



Hay una lista completa de repuestos disponible. Consulte a WinnCare para obtener más información.

¡Advertencia! No utilice cables o accesorios que no están incluidos en la lista, ya que otros cables o accesorios pueden afectar negativamente el rendimiento o causar perturbaciones.

9 Datos EMC

Nota: Datos EMC sólo válidos para Luna™ 200 kg. 1 canal vendido a partir de 1/1-2020 y en adelante.

Guía y declaración del fabricante para emisiones electromagnéticas

Norma de emisión	Tipo	Cumplimiento de la norma
CISPR 11	Emisiones RF	Sí, grupo 1, clase B
EN/IEC6100-3-2	Emisión de armónicos	No aplicable. Potencia < 75W
EN/IEC6100-3-3	Fluctuaciones/oscilaciones de tensión	Sí

Guía sobre el entorno de aplicación

LunalPX4 es adecuado para entornos profesionales y domésticos, incluyendo entornos en los que esté conectado a la red de baja tensión pública.

Guía y declaración del fabricante para inmunidad electromagnética

Norma de emisión	Tipo	Nivel de cumplimiento	Guía específica sobre el entorno de aplicación
EN/IEC61000-4-2	Descarga electrostática (ESD)	± 8kV contacto Hasta ± 15kV aire	Adecuado para su uso hormigón o cerámica. Mantener la humedad relativa por debajo del 30% cuando se use en suelos de materiales sintéticos p. ej. alfombras.
EN/IEC61000-4-4	Transitorios eléctricos rápidos y ráfagas	± 2kV fuente de ± 1kV para líneas de señal	LunalPX4 se alimenta con batería durante el funcionamiento y a partir de la batería interna garantiza el funcionamiento durante las perturbaciones en la tensión de red.
EN/IEC61000-4-5	Sobretensión	± 1kV para líneas de señal	un suministro de energía con la calidad de una red de baja tensión pública que alimente el entorno doméstico.
EN/IEC6100-4-11	Fluctuaciones, interrupciones y variaciones en el suministro de energía	Ángulos: 0; 45; 90; 135; 180; 225; 270; 315 Grados Ciclos Fluctuaciones 0,5x, Interrupciones: 10x Frecuencia de tensión	Los dispositivos de radio portátiles v móviles.
EN/IEC6100-4-8	Campo magnético de frecuencia de red	30 A/m 50/60 Hz	la unidad que la distancia de seguridad recomendada o 30 cm, o calculado mediante

EN/IEC 61000-4-	Perturbaciones conducidas, inducidas por campos RF	de 150kHz a 80MHz 3V RMS (6V ISM)		la ecuación para la frecuencia de transmisión. Distancia de seguridad recomendada: d = 1,17 VP para 80 MHz hasta 800 MHz
EN/IEC6100-4-3	Campos de proximidad de inalámbricos de comunicación EN/IECt	80 MHz hasta 2,7 GHz, 80% AM a 1 kHz		d = 2,33 VP para 800 MHz hasta 2,5 GHz con P como la potencia nominal máxima del transmisor en
		Frecuencia de prueba MHz	V/m	distancia de seguridad recomendada en metros.
		385	27	Los campos magnéticos de frecuencia
		450	28	de red deben estar a niveles
		710	9	normales para el entorno profesional o doméstico.
		810	27	
		1,72	28	
		2,45	28	
		5,24	9	

Fabricante:

WinnCare Nordic ApS
Taarnborgvej 12 C
4220 Korsoer
Dinamarca

teléfono: + 45 70 27 37 20

Fax: + 45 70 27 37 19

Email: info@winnCare.dk
www.winnCare.dk

(EU) 2017/745 CLASS I

EN/ISO 10535:2007

IEC 60601-1-2:2015

UM-910-00766ES

