

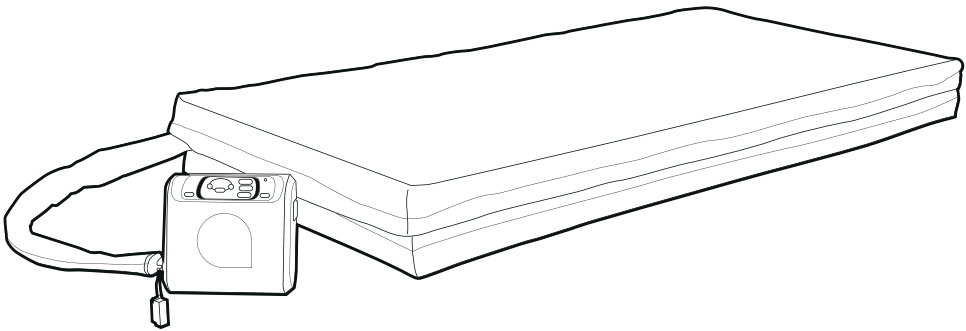
FR

Axtair One®Plus

Axtair Automorpho®Plus

Axtair Axensor® AT12/AT15/AT20

Axtair XXL®



WINN CARE FRANCE
200 rue Charles Tellier
Actiparc de Grézan
30034 Nîmes Cedex 1 - FRANCE

PA0010176



WINN CARE FRANCE
4, Le Pas du Château
85 670 SAINT-PAUL-MONT-PENIT
FRANCE

Tél : +33 (0)4 66 02 15 15
Fax : +33 (0)4 66 02 15 00
Email : contact@winn-care.fr
www.winn-care.com

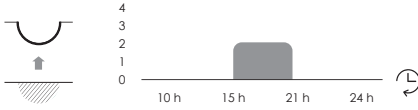


Version 6

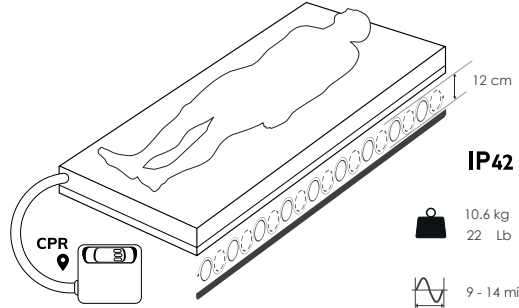
22/04/2024

Axtair One®Plus

	03664897001013	
	VAXT2/ONE-P	VAXT2/ONE/CIC-P
	VAXT/PONEP	
	VAXT/MONEP90/PUL	VAXT/MONEP90/CIC



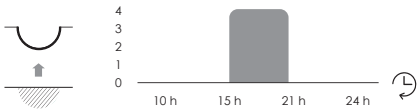
Fréquence cycle d'alternance : 1 cellule sur 2



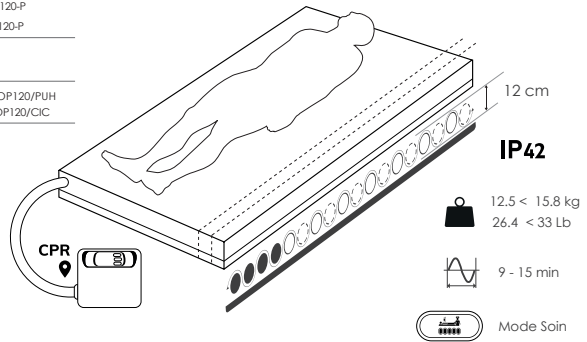
- = 30-165 Kg
67-364 Lb
- = 210 Kg - 463 Lb
- < 35 dBA

Axtair Automorpho®Plus

	03664897000832		
	VAXT4/AUTO-P	VAXT4/AUTO100-P	VAXT4/AUTO120-P
	VAXT4/CIC-P	VAXT4/CIC100-P	VAXT4/CIC120-P
	VAXT/PAUTOP		
	VAXT/MAUTOP90/PUH VAXT/MAUTOP90/CIC	VAXT/MAUTOP100/PUH VAXT/MAUTOP100/CIC	VAXT/MAUTOP120/PUH VAXT/MAUTOP120/CIC



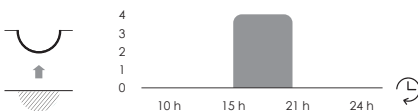
Fréquence cycle d'alternance : 1 cellule sur 2



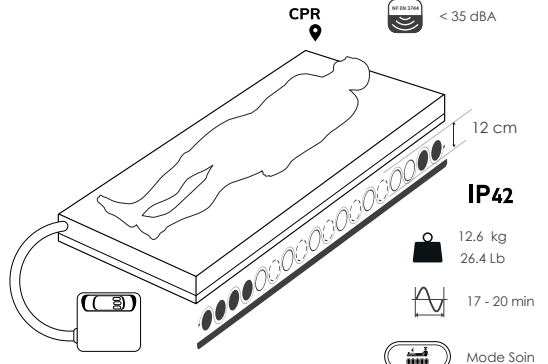
- = 30-180 Kg
67- 397 Lb
- = 225 Kg - 496 Lb
- < 35 dBA

Axtair Axensor® AT12

	03664897001020
	VAXT6/AUTO-S
	VAXT6/POMPE/AUTO-S
	VAXT6/MA/AUTO



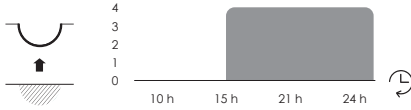
Fréquence cycle d'alternance : 1 cellule sur 2



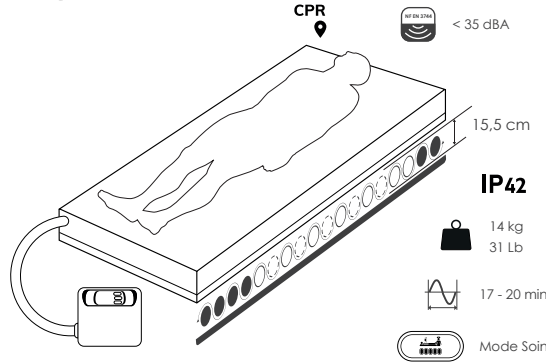
- = 30-165 Kg
67- 364 Lb
- = 210 Kg - 463 Lb
- < 35 dBA

Axtair Axensor® AT15

UDI	03664897001020	
	VAXT6/MAX-S	
	VAXT6/POMPE/AUTO-S	
	VAXT6/MA/MAX	

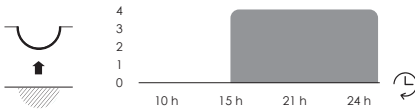


Fréquence cycle d'alternance : 1 cellule sur 2

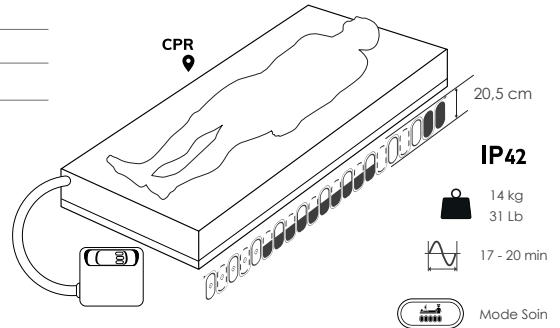


Axtair Axensor® AT20

UDI	03664897001020	
	VAXT6/AT20-80-S	VAXT6/AT20-90-S
	VAXT6/POMPE/AUTO-S	
	VAXT6/MA/AT20-80	VAXT6/MA/AT20-90

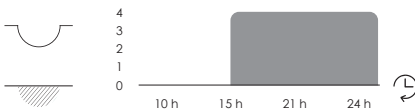


Fréquence cycle d'alternance : 1 cellule sur 2

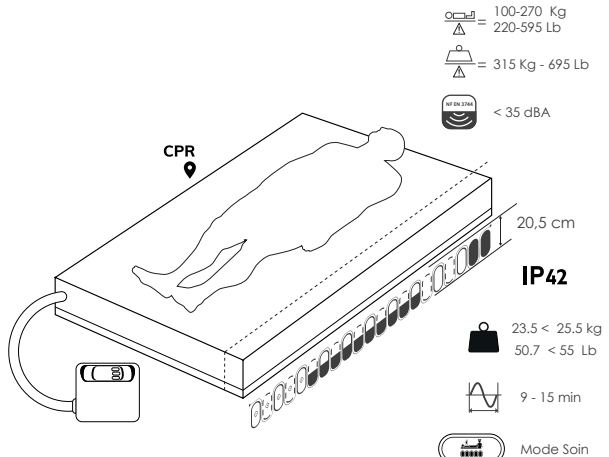


Axtair XXL®

UDI	03664897022407	
	VAXT/XXL120	VAXT/XXL140
	VAXT/POMPE/XXL	
	VAXT/MA/120XXL	VAXT/MA/140XXL



Fréquence cycle d'alternance : 1 cellule sur 2



1. INDICATIONS

Destination du dispositif

Ce dispositif médical est destiné à être utilisé à des fins médicales pour prévenir et traiter les escarres.

Indications

Prévention et aide au traitement d'escarre(s) constituée(s) de stade 1 à 4 (selon avis médical) pour des patients levés ou non dans la journée, et/ ou présentant un risque d'escarre(s) « moyen à très élevé » évalué selon une échelle validée et sur jugement clinique. (Voir schémas en face interne de la couverture de la notice d'utilisation).

Contre-indications

Poids patient mini < maxi. Fractures post-traumatiques non stabilisées. Utilisation en caisson hyperbare, et sur brancard.

Groupe cible de patients et d'utilisateurs

Personnes adultes hospitalisés, institutionnalisés ou à domicile, d'une taille supérieure à 146 cm, présentant une ou plusieurs escarres et/ou à risque d'escarre du fait de l'altération transitoire ou définitive de leur état de santé. Les soins de ces personnes sont pris en charge par des professionnels de santé, assistés d'aidant(s) le cas échéant.

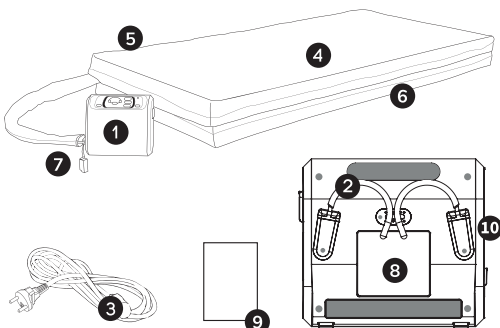
Indiquer les effets secondaires indésirables



Informez l'autorité compétente si vous considérez ou avez des raisons de croire que le dispositif présente un risque grave ou est un dispositif falsifié.

Tout incident grave survenu en lien avec le dispositif devrait faire l'objet d'une notification au fabricant et à l'autorité compétente de l'état membre dans lequel l'utilisateur et/ou le patient est établi.

2. COMPOSITION DU DISPOSITIF MÉDICAL



- 1 Compresseur
- 2 systèmes d'accroche au panneau du lit médical
- 3 Câble d'alimentation électrique,
- 4 (sur)Matelas à cellules alternées, 2 cellules de tête statique sauf sur ONE PLUS et AUTOMORPHO PLUS.
- 5 4 cellules de pieds équipées de vannes de dégonflage individuelles sauf sur ONE PLUS
- 6 Base en mousse de polyuréthane sauf matelas AXENSOR AT20 et matelas XXL.
- 7 Connecteur pneumatique muni d'un bouchon permettant le rééquilibrage des pressions du support lorsqu'il est déconnecté du compresseur. Automatique sur AXENSOR. Assure la fonction CPR sur ONEP et AUTOP.
- 8 Etiquettes d'identification réglementaire
- 9 Une notice d'utilisation
- 10 Une notice simplifiée accolée sur la partie latérale du Compresseur.

3. BÉNÉFICE CLINIQUE, PERFORMANCE, MÉCANISME D'ACTION

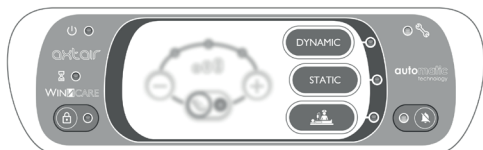
Caractéristiques en matière de performances du dispositif

- > Principe de fonctionnement : effet « mécanique » basé sur l'alternance de gonflage des cellules du surmatelas et la gestion pneumatique des pressions appliquées.
- > L'ajustement du niveau de gonflage est automatique en fonction de la morphologie du patient. Aucune intervention extérieure n'est nécessaire.

- > Mode « dynamic » : alternance des pressions permet d'éviter une compression vasculaire prolongée susceptible d'entraîner une hypoxie tissulaire.
- > Mode « statique » basse pression : immobilisation (traumatismes orthopédique, neurologique), douleurs locales, phases de sevrage. Ce mode n'est pas actif lorsque le compresseur est connecté à un coussin.
- > Mode « soins » : maintenance, réalisation de certains actes médicaux et transferts. Ce mode n'est pas actif lorsque le compresseur est connecté à un coussin.

Bénéfices cliniques escomptés

- > Maintien de l'oxygénation tissulaire au niveau des zones anatomiques en contact avec la surface du support par diminution de la pression appliquée aux tissus cutanés et sous-cutanés.



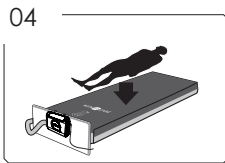
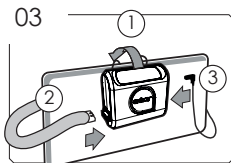
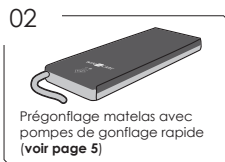
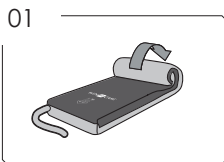
4. INSTRUCTION D'UTILISATION

Formation et qualification de l'utilisateur

Utilisateurs formés par des personnes validées par les opérateurs économiques notamment sur les aspects de sécurité et de signalement des non-conformités.

Installation du dispositif

- ✓ Vérifier la compatibilité du compresseur et du (sur)matelas (cf. tableau « caractéristiques techniques »)



- ✓ Dans le cas d'un gonflage du matelas via le compresseur la phase d'auto gonflage peut prendre 20 min sur un matelas de 90 cm de large et 30 mn pour un matelas de 120 cm.
Attendre ce délai avant installation du patient.
Dans le cas du prégonflage du matelas par une pompe de gonflage rapide, le patient peut être installé à l'issue de l'installation du matelas dynamique.

- ✓ Evaluer les risques de piégeage du patient dans les parties non mobiles selon la norme IEC 60601-2-52 (sont exclues les exigences des figures 201.107, 201.108 et du tableau 201.101)

Nettoyage et désinfection

- ✓ Entre chaque patient.
- ✓ Procédé de bionettoyage ou procédé vapeur.
- ✓ Produits détergent et désinfectant de surface conformes aux exigences des règlements (UE) n°648/2004 et n°528/2012.
- ✓ Proscrire le procédé de jet haute pression.
- ✓ Proscrire les produits colorants, dégraissants industriels, abrasifs, à base de solvants.
- ✓ Matelas (Ref-E) lavable en machine (65°C - 750 tr/min)
Contacter Winncare Services pour protocole complet

Maintenance préventive

- ✓ Réviser dispositif tous les 2 ans d'utilisation ou après 17500 heures de fonctionnement (Indicateur : voyant de la clé de maintenance).
- ✓ Contacter le fabricant ou le distributeur concernant la solution de maintenance AIRCARE (formation, logiciel, kit de connexion, kit de révision).
- ✓ Durée de vie de 6 ans.
- ✓ Voir Manuel Technique (Téléchargeable sur www.winncare.com)



5. MISES EN GARDE, PRÉCAUTIONS D'EMPLOI

Précautions d'emploi

- ✓ Utiliser le mode statique basse pression dans le cas d'un traumatisme osseux non stabilisé et/ou musculaire en contact avec le support, et dans premiers jours d'une post-chirurgie d'escarre (greffe cutanée ou lambeau).
- ✓ Identifier un aidant pouvant intervenir en cas de problème technique ou médical au domicile du patient.
- ✓ Contrôler l'absence de contact de la zone fessière sur le sommier du lit chez des patient de poids supérieur à 135 kg en position semi-assise (> 45°) par un test « au jugé » en plaçant la main paume vers le haut entre la zone fessière et le support.
- ✓ Placer un drap entre la housse de protection du matelas et le patient.

Mises en garde

- ✓ En cas de déclenchement de la LED alarme du dispositif de manière clignotante ou fixe, contacter le plus rapidement votre service de maintenance afin de procéder aux dépannages adéquats.
- ✓ Installation et mise en service selon les informations de la CEM fournies sur demande par WINNCARE FRANCE.
- ✓ Utiliser exclusivement des accessoires et câbles fournis et/ou spécifiés par WINNCARE FRANCE.
- ✓ Respecter les conditions de stockage et d'utilisation fixées par WINNCARE FRANCE.
- ✓ Associer la référence compresseur à son support.

Mesures requises

Le support seul ne suffit pas à prévenir l'escarre :

- ✓ Changer de position au moins toutes les 2 à 3 heures,
- ✓ Maintenir l'hygiène de la peau et éviter la macération,
- ✓ En cas d'incontinence, changer régulièrement les protections,
- ✓ S'assurer que l'alimentation est suffisante et adapté,
- ✓ Boire régulièrement et en quantité suffisante,
- ✓ Limiter les surépaisseurs et éléments étrangers entre le corps et le support.

Signaler à votre médecin ou infirmier(e)

- ✓ Tout événement anormal (fièvre, douleurs, rougeurs ou blanchiment des points d'appui au niveau des points d'appui de votre corps avec le support).
- ✓ Si les mesures requises concernant l'utilisation du dispositif médical ne peuvent pas être suivies.





Indique la mise sous tension du compresseur.



Clignote pour indiquer le gonflage du support.
Après extinction, le patient peut être installé.



Voyant allumé : clavier verrouillé automatique après 5 minutes ou appui continu de 4 secondes.
Déverrouillage : appui continu de 4 secondes.



Mode soin (statique) : durée du mode limitée à 30 minutes.
Mode inactif lorsque le compresseur est connecté à un coussin.



Clignotement du voyant mode soin 5 minutes avant la fin. Signal sonore émis lors du déclenchement. Fin des 30 minutes : bascule dans le mode précédemment utilisé.



LED fixe : Alarme de priorité faible. Contacter le service maintenance.



LED clignotante : Alarme de priorité moyenne. Retirer le patient.
Contacter le service maintenance.

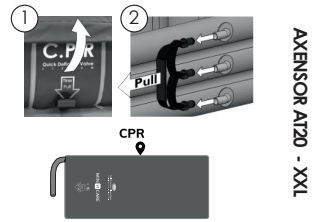
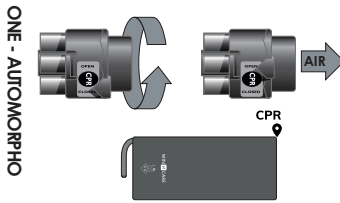
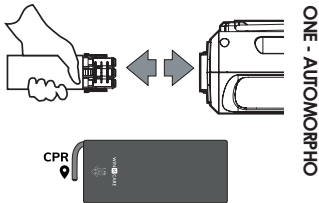


Appui sur le bouton : arrêt de l'alarme sonore.
Alarme moyenne : réactivation au bout de 3 mn.

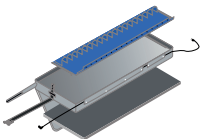
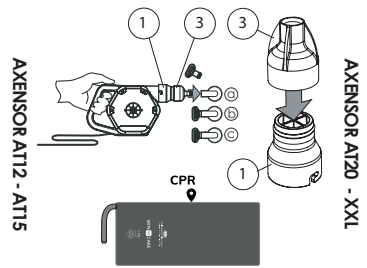
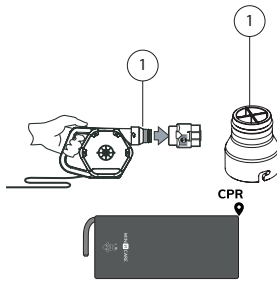
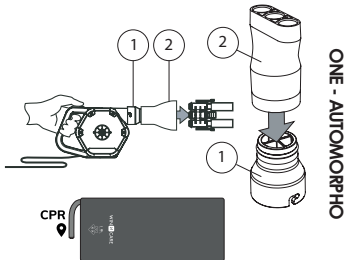


Voir Manuel Technique (Téléchargeable sur www.winncare.com)

CPR - Urgence : Ouverture de la CPR selon type de matelas - Attention : Position fermée durant utilisation.
Dégonflage rapide CPR : < 20 secondes



CPR - Gonflage et dégonflage



Passe -câble disponible en standard sur les matelas - AUTOP - AT20 et XXL.
Disponible en option sur les autres matelas , excepté pour le modèle ONEP.



Attention, lire la notice d'utilisation et (ou) le manuel technique .



Appareil de classe II (Double isolation)



Appareil électrique de type BF (appliqué aux supports)



Conforme aux exigences générales du règlement (UE) 2017/745 relatif aux dispositifs médicaux



Attention, équipement électrique et électronique faisant l'objet d'une collecte sélective des déchets



Fabricant



Pays de fabrication - France



Numéro de série



Numéro de lot



Dispositif Médical



Identifiant unique du dispositif



Poids maximal patient



Charge maximale

IP42

Indice de protection IP42 selon IEC 60529



Applicable à la housse supérieure seule

Lavage en machine, T° maxi 90°C, action mécanique réduite, rinçage à température décroissante, essorage réduit.



Applicable au matelas complet (compatible lavage machine)

Lavage en machine, T° maxi 65°C, action mécanique réduite, rinçage à température décroissante, essorage réduit (750 tr/min)



Applicable au matelas complet (compatible lavage machine) et housse supérieure

Séchage en tambour autorisé, températures modérées (60°C)



Blanchiment possible, chlorage à 5000 ppm autorisé.



Repassage exclu.



Nettoyage à sec exclu, usage de détachant à base de solvant exclu.

Utilisation

+15°C
+59°F



+40°C
+104°F

Plage de températures


30%



95%

Plage d'hygrométrie


alt. ≤ 2000 m



Altitude Maximale

Stockage

-25°C
-13°F



+70°C
+94°F

Plage de températures


30%



95%

Plage d'hygrométrie

50kPa
7.25 Psi



106kPa
15.37 Psi

Plage de pression atmosphérique

P.max
utilisateur



mmHg

165 Kg	min.	0	15	13
364 Lb	max.	29	51	42

P.max
utilisateur



mmHg

180 Kg	min.	4	12	24
397 Lb	max.	37	63	57

WINCARE

ROYAUME UNI

Unit 15 Gregory Way Stockport, Cheshire, SK5 7ST - UNITED KINGDOM
Tél : +44 161 477 7900

ESPAGNE

Ctra. Masía del Juez 37b 46909 Torrent Valencia - ESPAGNE
Tél : +34 9 61 56 55 21

POLOGNE

ul. Lubska 17PL 68-320Jasień - POLOGNE
Tél : +48 68 371 10 45

DANEMARK

Tålborgvej 12CDK-4220Korsør-DANEMARK
Tél : +45 70 27 37 20

FRANCE

4, Le Pas du Château 85670 Saint Paul Mont Penit - FRANCE
Tél : +33 (0)2 51 98 55 64

Axtair One®Plus



1293872

Escarres, surmatelas à
air motorisé, WINNCARE,
AXTAIR ONE PLUS, forfait
location hebdo



1227332

COMPRESSEUR POUR SURMATELAS
PNEUMATIQUE FORFAIT
DE LIVRAISON

Axtair Automorpho®Plus



1282740

Escarres, surmatelas air
moto, WINNCARE, AXTAIR
AUTOMORPHO PLUS
for. Loc. hebdo



1227332

COMPRESSEUR POUR SURMATELAS
PNEUMATIQUE FORFAIT
DE LIVRAISON

	REP
--	------------

Distributeur

