

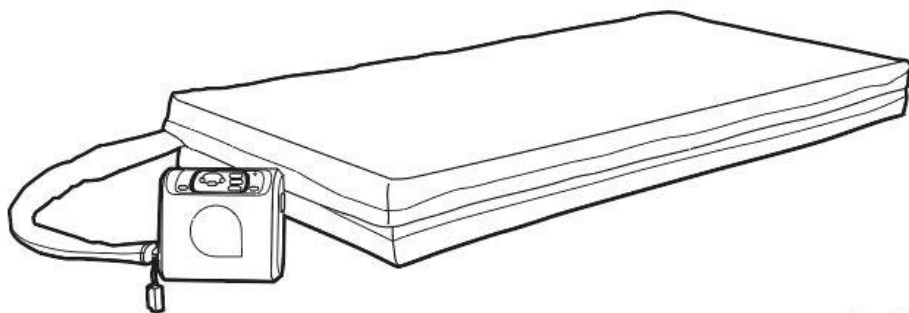
Axtair One[®]Plus

Axtair Automorpho[®]Plus

Axtair Axensor[®] AT12/AT15/AT20

Axtair XXL[®]

Manuel Technique



CE



WINNCARE FRANCE
4, Le Pas du Château
85670 Saint-Paul-Mont-Périt



WINNCARE
Site de production
(Gard)

Tél. : +33 (0)4 66 02 15 15
Fax. : 33 (0)4 66 02 15 00
Email : contact@winncare.com
www.winncare.com












MAJ 23/01/2023

TABLE DES MATIÈRES




ALARMES et DEPANNAGE.....	- 3 -
ENTRETIEN – DESINFECTION	- 5 -
COMPRESSEURS :	- 5 -
MATELAS :	- 5 -
Logigramme d'entretien et de désinfection conseillée	- 9 -
MAINTENANCE PREVENTIVE.....	- 10 -
Périodicité des révisions :	- 10 -
Matelas :	- 10 -
Compresseur :	- 10 -
Solution AirCare	- 10 -
DEEE (Déchets d'Equipements Electriques et Electroniques)	- 11 -
PIECES DETACHEES.....	- 13 -
Compresseur Axtair ONE PLUS- Référence VAXT/POMPE/ONEP.....	- 13 -
Compresseur Axtair AUTO PLUS - Référence VAXT/POMPE/AUTOP	- 15 -
Compresseur Axtair AUTO PLUS - Référence VAXT/PAUTOP	- 17 -
Compresseur Axtair AUTO PLUS - Référence VAXT/PONEP.....	- 19 -
Compresseur Axtair Automorpho AXENSOR® - Référence VAXT6/POMPE/AUTO ..	- 21 -
Compresseur Axtair Automorpho AXENSOR® - Référence VAXT6/POMPE/AUTO-S-	- 23 -
Compresseur Axtair XXL - Référence VAXT/POMPE/XXL	- 25 -
Matelas Axtair ONE PLUS - Référence VAXT/MA/ONE.....	- 27 -
Matelas Axtair ONE PLUS - Référence VAXT/MONEP90/PUL ou CIC	- 29 -
Matelas Axtair AUTO PLUS - Référence VAXT/MA/AUTOP	- 31 -
Matelas Axtair AUTO PLUS - Référence VAXT/MA/AUTOP100.....	- 33 -
Matelas Axtair AUTO PLUS - Référence VAXT/MA/AUTOP120.....	- 35 -
Matelas Axtair AUTO PLUS - Réfs VAXT/MAUTOP90/PUH ou /CIC	- 37 -
Matelas Axtair AUTO PLUS – Réfs VAXT/MAUTOP100/PUH ou CIC	- 39 -
Matelas Axtair AUTO PLUS – Réfs VAXT/MAUTOP120/PUH ou CIC	- 41 -
Matelas Axtair Automorpho AXENSOR® AT12 - Référence VAXT6/MA/AUTO	- 43 -
Matelas Axtair Automorpho AXENSOR® AT15 - Référence VAXT6/MA/MAX.....	- 45 -
Matelas Axtair Automorpho AXENSOR® AT20 Référence VAXT6/MA/AT20-90.....	- 47 -
Matelas Axtair Automorpho AXENSOR® AT20 Référence VAXT6/MA/AT20-80.....	- 49 -
Matelas Axtair XXL - Référence VAXT/MA/120XXL.....	- 51 -
Matelas AXTAIR XXL - Reference VAXT/MA/140XXL.....	- 53 -

ALARMES ET DEPANNAGE**Utilisation de la touche « info » (Uniquement sur compresseur Axensor)**

 Un appui continu sur ce bouton lorsque le compresseur est en fonctionnement, permet d'obtenir des informations sur la dernière alarme enregistrée et sur le besoin en révision.

Codage des alarmes : Signalement		Signification
	Voyant verrouillage fixe	Problème système Support
	Voyant verrouillage clignotant	Problème système compresseur
	Voyant dynamique clignotant	Pression nulle
	Voyant soin fixe	Premier gonflage impossible
	Voyant soin clignotant	Gonflage impossible
	Voyant statique clignotant	Surpression
 + 	Voyant statique et dynamique clignotant	Problème pneumatique

Le tableau suivant, présente toutes les alarmes du dispositif, leurs conditions de déclenchement, leur priorité ainsi que les dépannages possibles.

Signalement	Déclenchement		Dépannage possible
	Condition	Délai	
Voyant alarme clignotante et voyant présence secteur éteint OFF  + signal sonore	Défaut électrique : le compresseur n'est pas alimenté par le secteur	0 min	1- Rebrancher le compresseur 2- Vérifier l'état du réseau électrique 3- Changer le fusible
Voyant alarme clignotante et voyant présence secteur allumé ON  + signal sonore	Problème système compresseur	0 à 1 min	1- Vérifier que le matelas est correctement connecté au compresseur 2- Vérifier que la vanne CPR est bien fermée 3- Vérifier l'étanchéité du matelas
	Le compresseur mesure une pression nulle alors qu'il pompe	1 min	
	Le compresseur mesure une surpression	1 min	
	Gonflage impossible	10 min	
	Le compresseur détecte un problème pneumatique	1 min	
Voyant alarme fixe  + signal sonore	Premier gonflage impossible	40 min	1- Vérifier que le matelas est correctement connecté au compresseur 2- Vérifier l'état du boîtier AXENSOR® 3- Vérifier que la vanne CPR est bien fermée 4- Vérifier l'étanchéité du matelas
	Problème système support	0 min	

Pour toute autre solution de dépannage, contactez votre revendeur ou si vous êtes formés, utilisez la solution AirCare.

ENTRETIEN – DESINFECTION

COMPRESSEURS :

- **INDICATIONS :** Utiliser une lavette légèrement imprégnée d'une solution de produit détergent ou de détergent/désinfectant de surface marquée CE* aux concentrations d'utilisation préconisées par le fabricant. Respecter le temps de rémanence.

- **CONTRE-INDICATIONS :** 

Il est indispensable de débrancher la prise secteur du câble électrique relié au compresseur. Le voyant présence secteur doit être éteint. Ne pas utiliser de jet haute pression pour nettoyer un compresseur de la gamme AXAIR.





Ne pas projeter de liquide sur le compresseur pour éviter toute dégradation de celui-ci par pénétration de liquide à l'intérieur du boîtier.

- **PRECAUTIONS :** 

Proscrire les produits de nettoyage corrosifs tels que les dégraissants industriels, les solvants type acétone, éther ainsi que les produits colorants (alcool iodé, permanganate de potassium, nitrate d'argent...). Proscrire les matériaux abrasifs tels que la paille de fer ou éponges « scotch brite ».

MATELAS :

Selon le type de matelas, il y a plusieurs options d'entretien possible :






	Désinfection manuelle 	Machine Domestique 	Machine Barrière Aseptique 	Procédé REHAWASH 
Mise en oeuvre	Désinfection manuelle	Housses uniquement	Matelas complet	Matelas complet
Matelas ONEP*	✓	✓	✓	✓
Matelas AUTOP*	✓	✓	✓	✓
Matelas AXENSOR	✓	✓		✓
Matelas XXL	✓	✓		

* commercialisé à compter du 01/11/22

Tous les matelas de la gamme Axtair sont conçus avec un ensemble pneumatique (Cellules + Faisceau + feuille de maintien) facilement extractible de la base et ce afin d'en faciliter l'entretien et le lavage machine des composants textiles.

Dans le cas des matelas AXENSOR®, l'ensemble pneumatique inclus le boîtier AXENSOR®. Ils doivent être désinfectés soit manuellement (lingette imprégnée d'une solution de produit détergent ou de détergent/désinfectant de surface marquée CE* aux concentrations d'utilisation préconisées par le fabricant), soit répondre au protocole de lavage du procédé REHAWASH.

Housses et les bases peuvent être lavées en machine en respectant les conditions suivantes :

	Lavage à l'eau, T° maxi 90°C, action mécanique réduite, rinçage à température décroissante, essorage réduit.
	Blanchiment possible, chlorage à 5000 ppm autorisé.
	Repassage exclu.
	Nettoyage à sec exclu, usage de détachant à base de solvant exclu.
	Séchage en tambour autorisé, températures modérées

Lavage Machine Barrière Aseptique : Les matelas ONEP et AUTOP commercialisés depuis le 01/11/2022 sont compatibles avec la désinfection en machine barrière. Pour en savoir plus, se référer à la fiche-protocole F039, présente dans les pages suivantes.



MACHINES BARRIÈRE ASEPTIQUE MATELAS AXTAIR



OBJECTIF

Réaliser un lavage intégral des matelas Axtair One Plus et Automorpho plus en machine barrière aseptique pour éviter la transmission de germes d'un patient à l'autre par une action thermique. Le lavage intégral permet de garantir la propreté microbiologique du matelas.

EPI



INDICATION

Lors de chaque retour produit et entre chaque patient.

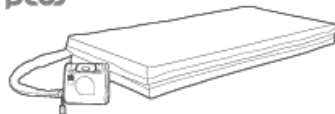


MATÉRIEL

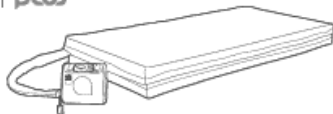
- › Machine à laver professionnelle barrière aseptique avec lessive détergente désinfectante,
- › Sèche-linge professionnel à tambour,
- › Filet de lavage.



PROTOCOLE

axtair one[®]
plus

1. Ouvrir la housse intégrale sur les 3 côtés et enlever l'ensemble feuille de maintien – faisceau – cellules à l'aide des 2 zips.
2. Ôter la base en mousse.
3. Fermer le connecteur pneumatique du matelas à l'aide de son bouchon de transport.
4. Rouler sans serrer la feuille de maintien avec les cellules vers l'intérieur. Mettre cet ensemble dans le filet de lavage qui sera fermé à l'aide du lien.
5. Introduire le filet de lavage et la housse intégrale dans la machine à laver.
6. Après l'essorage, mettre le filet de lavage et la housse dans le sèche-linge.
7. Après séchage complet, assembler le matelas puis vérifier son bon fonctionnement en le gonflant à l'aide d'une pompe de gonflage rapide. S'assurer lors de cette opération du bon positionnement des cellules.
8. Conditionner ensuite le matelas dans un sac de transport propre pour son stockage et sa livraison.

axtair automorpho[®]
plus

1. Dézipper la housse supérieure.
2. Enlever l'ensemble feuille de maintien – faisceau – cellules à l'aide des 2 zips.
3. Ouvrir la base inférieure antidérapante et ôter la base en mousse.
4. Fermer le connecteur pneumatique du matelas à l'aide de son bouchon de transport.
5. Vérifier que les vannes de décharge talonnière soient en position ouverte (décharge non activée).
6. Rouler sans serrer la feuille de maintien avec les cellules vers l'intérieur. Mettre cet ensemble dans le filet de lavage qui sera fermé à l'aide du lien.
7. Introduire le filet de lavage, la base et la housse supérieure dans la machine à laver.
8. Après l'essorage, mettre le filet de lavage, la base et la housse dans le sèche-linge.
9. Après séchage complet, assembler le matelas puis vérifier son bon fonctionnement en le gonflant à l'aide d'une pompe de gonflage rapide. S'assurer lors de cette opération du bon positionnement des cellules.
10. Conditionner le matelas dans un sac de transport propre pour son stockage et sa livraison.



MACHINES BARRIÈRE ASEPTIQUE MATELAS AXTAIR

PARAMÈTRES¹

MACHINE A LAVER BARRIÈRE

- ▶ 60°C < température de lavage < 65°C (permet d'assurer une désinfection thermique² sans dégradation ou déconnexion des cellules)
- ▶ Vitesse d'essorage < 750tr/min
- ▶ Durée : avec une température de 65°C le temps de lavage doit être supérieur à 25 minutes et est calculé à l'aide de la formule³ suivante

$$\sum mi (Ti-55) > 250$$

Avec $\sum mi$ = nombre de minutes pendant lequel la température en °C est maintenue

Ti = température de lavage en °C

Le nombre de matelas pouvant être traité en simultané est dépendant de la capacité de la machine. Exemple : une machine de 22 kg permet de traiter 4 matelas.

SÈCHE LINGE

- ▶ 50°C < température de séchage < 65°C
- ▶ Durée minimale pour obtenir un séchage correct : 48 minutes avec une température de 65 °C



IMPORTANT

- ▶ Le sèche-linge est indispensable pour assurer le bon séchage du matelas et une bonne qualité microbiologique du dispositif (toutes les parties du matelas doivent être parfaitement sèche avant son reconditionnement).
- ▶ L'ensemble feuille de maintien – faisceau – cellules doit rester dans le filet de lavage lors du séchage.
- ▶ Le chargement des machines doit respecter les préconisations de leur fabricant pour une efficacité optimale des cycles de lavage et de séchage et pour éviter toute dégradation

RETROUVEZ NOTRE VIDÉO DE DÉMONSTRATION



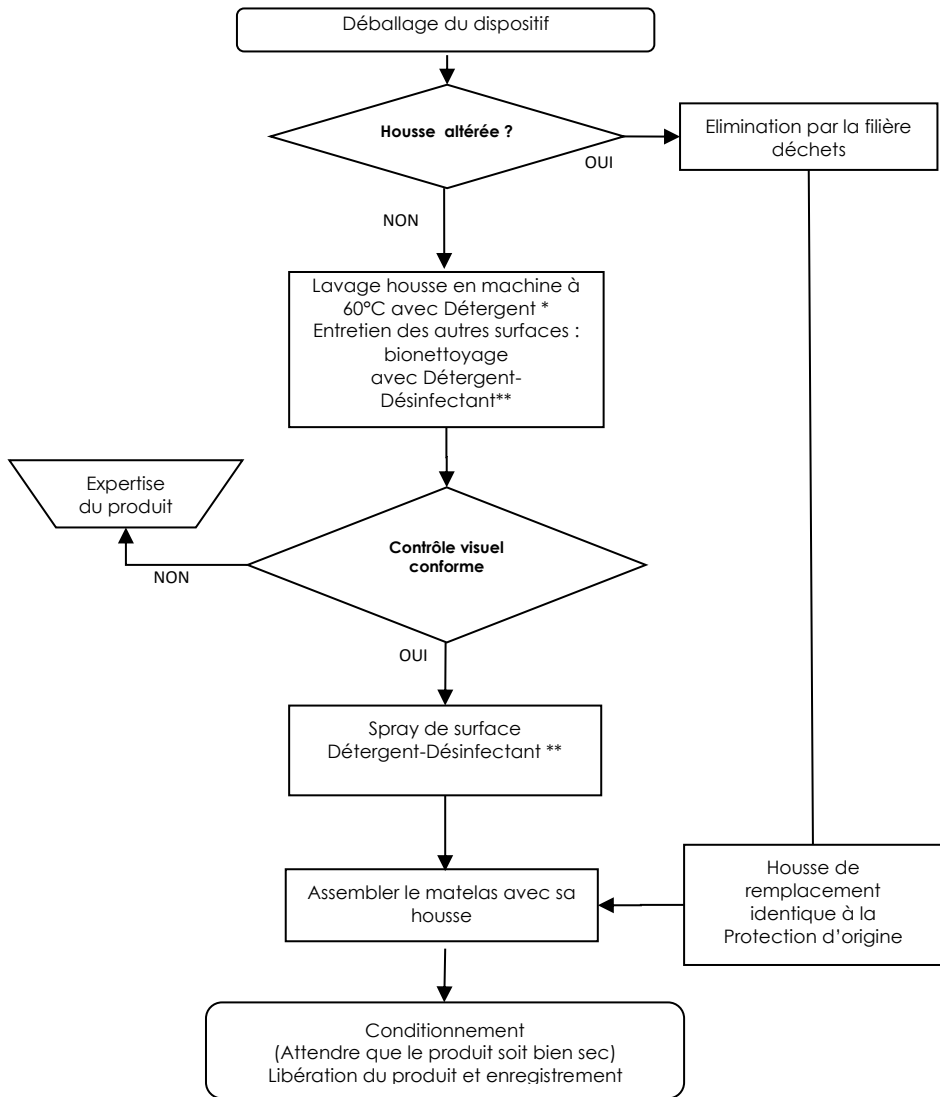
Utilisation d'une machines barrière aseptique avec les matelas axtair

¹ La vitesse d'essorage est une maximale, il pourra être nécessaire de la diminuer en fonction de la marque de la machine utilisée. Les tests ont été réalisés sur des machines de la marque FAGOR.

² Protocole RABC suivant la norme NF EN 14065 décembre 2016.

³ Recommandation du Conseil Supérieur d'Hygiène du Service Public Fédéral de la Santé de Belgique.

LOGIGRAMME D'ENTRETIEN ET DE DESINFECTION CONSEILLE



* Détergent neutre (produit lessiviel domestique)

** Nettoyant Désinfectant à spectre large, normalisé Bactéricide EN1040, EN13727+A2 ; Fongicide EN1275, EN13624 ; Sporicide EN14347 ; Virucide EN 14476+A2

MAINTENANCE PREVENTIVE

PERIODICITE DES REVISIONS :

Il est préconisé de réviser au minimum tous les 2 ans d'utilisation les compresseurs et les matelas des gammes :

- AXTAIR ONE PLUS®
- AXTAIR AUTOMORPHO AUTO PLUS®
- AXTAIR AUTOMORPHO AXENSOR®
- AXTAIR XXL®

MATELAS :

Housse supérieure : contrôler visuellement l'absence de dégradation et l'absence de tâche côté maille (blanc). En cas d'altération ou de tâche, la housse doit être remplacée.

Les matelas de la gamme AXTAIR ne contiennent pas de pièce d'usure. Un simple contrôle d'étanchéité est recommandé lors la révision.

Étapes du contrôle d'étanchéité du matelas :

1. Gonfler le matelas à une pression comprise en 85mBar et 100mBar.
2. Attendre que la pression se stabilise environ 30 secondes
3. Relever la pression exacte du matelas (P0)
4. Attendre 1 minute et relever la nouvelle pression (P1)
5. Le matelas est estimé conforme au test d'étanchéité si la différence entre P0 et P1 (P0-P1) est inférieure ou égale à 5 mBar.

En cas de non-conformité, il est nécessaire de repérer les composants fuyards (cellules, connectique, vanne CPR ...) et de les remplacer par des composants fournis par le fabricant. Après remplacement un nouveau test d'étanchéité devra être réalisé.

COMPRESSEUR :

Le filtre du compresseur doit être changé 1 fois par an ou plus fréquemment selon les conditions d'environnement (poussières, fumées, ...).

Ce filtre est situé au dos du compresseur derrière un cache transparent qui permet de visualiser son niveau d'encrassement. (Les filtres d'origine sont blancs)

Les compresseurs de la gamme AXTAIR contiennent des pièces d'usures qu'il est nécessaire de remplacer et un capteur dont la calibration doit être contrôlée.


SOLUTION AIRCARE



La solution Aircare a été développée pour la maintenance préventive et curative de ces dispositifs. L'accès à cette solution nécessite :

- Le suivi d'une formation spécifique d'une durée d'une journée. Module de formation : WS/FORM/05. Le programme détaillé et le calendrier de cette formation sont disponibles sur winncareacademy.com. Cette formation est également disponible en e-learning.
- Le téléchargement d'un logiciel « Fabricant » fonctionnant sous un environnement Windows.
- L'acquisition d'un kit de connexion contenant les outils de contrôle.


La solution Aircare autorise les interventions en maintenance préventive et en maintenance curative sur les compresseurs et les matelas. Le logiciel permet :

- un diagnostic rapide du dispositif contrôlé,
- la validation des révisions avec l'extinction de la clé de maintenance,
- la validation des réparations,
- la traçabilité de l'ensemble des opérations réalisées.

Il est possible de connaître le besoin de révision d'un compresseur Axensor par un appui continu sur le bouton  lorsque le compresseur est en fonctionnement.

Codage du besoin en révision : Signalement		Signification
	Sablier clignotant rapidement	Date de révision atteinte ou dépassée. Révision à planifier.
	Sablier fixe	Pas de besoin en révision.

Dans le cas des compresseurs AXTAIR ONE PLUS® / AXTAIR AUTOMORPHO AUTO PLUS® / AXTAIR XXL® : La led de l'icône « clé plate » s'allume sur le compresseur pour signaler le besoin en révision.

Besoin en révision	Signification
	LED FIXE Signale le besoin en révision du produit (17500 heures de fonctionnement).

Il est recommandé de réviser les compresseurs au minimum tous les 2 ans d'utilisation. Pour faciliter la gestion et la planification de ces révisions, des compteurs permettent de connaître le temps d'utilisation du compresseur et le temps depuis la dernière maintenance. Ces informations sont disponibles avec le logiciel de maintenance Aircare.

⚠ AVERTISSEMENT :

Les révisions ne peuvent être effectuées que par des personnes habilitées et formées. **Merçi de contacter votre revendeur ou le fabricant.**


DEEE (DECHETS D'EQUIPEMENTS ELECTRIQUES ET ELECTRONIQUES)

Conformément à la réglementation en vigueur relative à l'élimination des Déchets d'Equipements Electriques et Electroniques (DEEE), Winnccare France s'engage à

contribuer au traitement, à la valorisation et au recyclage des Equipements Electriques et Electroniques en fin de vie.

Le détenteur ne doit en aucun cas jeter les Equipements Electriques et Electroniques en fin de vie dans la nature ou dans les poubelles ménagères avec les autres déchets non triés, afin que ces derniers puissent faire l'objet d'une collecte sélective en vue de leur valorisation, de leur réutilisation ou de leur recyclage et de la sorte contribuer à la protection de l'environnement, à la préservation des ressources naturelles et à la protection de la santé.

EQUIPEMENTS CONCERNES

Les appareils et instruments comportant le pictogramme  (Déchets d'Equipements Electriques et Electroniques) signifiant qu'en fin de vie ils ne doivent pas être mélangés aux autres types de déchets, doivent faire l'objet d'un traitement séparé.

AVANT LE 13 AOUT 2005 : POUR LES EQUIPEMENTS ELECTRIQUES ET ELECTRONIQUES MIS SUR LE MARCHÉ

Le détenteur doit assurer lui-même le financement et l'organisation de l'élimination des Equipements Electriques et Electroniques en fin de vie. Sauf, dans le cas d'un remplacement par un équipement équivalent ou assurant la même fonction. Dans ce cas, Winncare France applique la même procédure d'élimination des Déchets d'Equipements Electriques et Electroniques (DEEE) mis sur le marché après le 13 août 2005.

APRES LE 13 AOUT 2005 : POUR LES EQUIPEMENTS ELECTRIQUES ET ELECTRONIQUES MIS SUR LE MARCHÉ

Winncare France se conforme aux directives européennes en vigueur. Winncare France s'engage à assurer le financement et l'organisation de l'élimination desdits déchets. Les modalités concernant l'organisation de l'élimination des DEEE sont disponibles en contactant :

WINNCARE France

4 LE PAS DU CHÂTEAU

85670 SAINT PAUL MONT PENIT

Tél. : +33(0)2 51 98 55 64

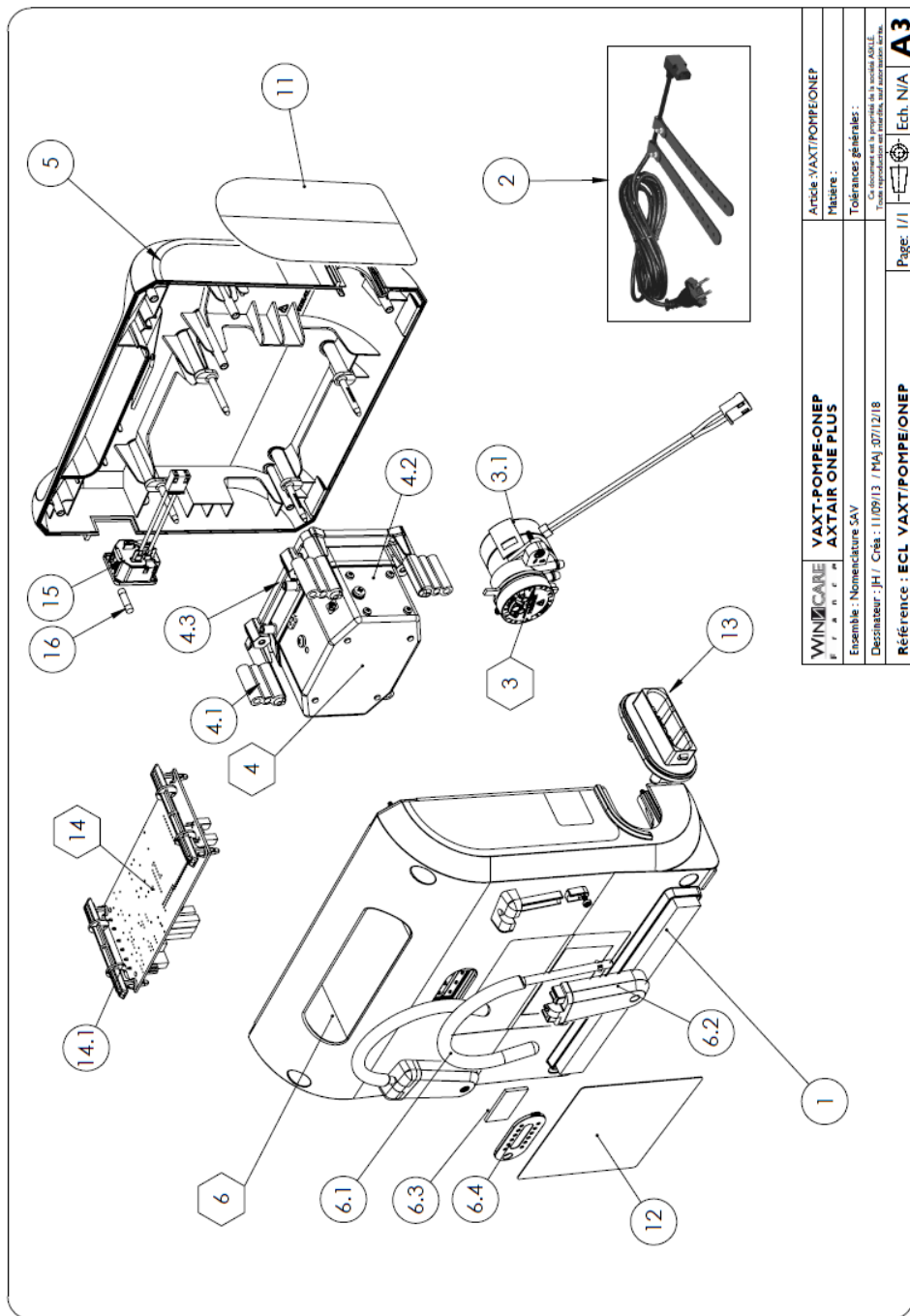
Fax : +33(0)2 51 98 59 07

Mail : contact@winncare.fr ou sur notre site internet : www.winncare.fr

Si le détenteur n'applique pas cette procédure, il doit procéder au recyclage des Equipements Electriques et Electroniques en fin de vie selon une méthode adaptée, à ses seuls frais. Il devra communiquer les informations nécessaires à Winncare France. Si les produits sont revendus ultérieurement, le détenteur doit s'assurer que le nouvel acquéreur est parfaitement informé de ses obligations de recyclage des Equipements Electriques et Electroniques en fin de vie.

PIECES DETACHEES

COMPRESSEUR AXTAIR ONE PLUS- REFERENCE VAXT/POMPE/ONEP



WINNOCARE
P r a s s a

VAXT-POMPE-ONEP
AXTAIR ONE PLUS

Ensemble : Nomenclature SAV

Desinateur : JHJ / Créa : 11/09/13 / MAJ : 07/12/18

Articls : VAXT/POMPE/ONEP

Métrre :

Tolérances générales :

Ce document est la propriété de la société WINNOCARE. Toute réimpression sans autorisation est formellement interdite.

Page: 1/1

Ech: N/A

A3

Référence : ECL_VAXT/POMPE/ONEP

Liste des références : VAXT/POMPE/ONEP

Rep.	Avant		Après **		Désignation
	Références		Références		
1	PB2050521				Mousse isophonique autocollante
2	PB2050163				Cordon alimentation & attaches
3	WS/01/0073*				Ensemble distributeur d'air
3.1	PB2050118*				Moteur 0.83RPM CW + connections
4	WS/01/0074*				Ensemble pompe
4.1	PB2050127*				Silentbloc
4.2	PB2050135*				Pompe à air
4.3	PB2050126*				Support Pompe
5	WS/01/0083*	WS/01/0084*			Ensemble coque AV
6	WS/01/0076*	WS/01/0087*			Ensemble coque AR
6.1	PB2050171				Crochet de fixation
6.2	PB2050140	PB2050343			Support de fixation crochet
6.3	PB2050136				Filtre à air
6.4	PB2050139				Couvercle du filtre
11	PB2050562				Sticker latéral AXTAIR
12	PB2050146	PB2050530			Sticker AR
13	PB2050210*				Connecteur femelle
14	WS/01/0081*				Carte électronique + support x 2
14.1	PB2050138*				Support carte PCB
15	PB2050153*				Connecteur femelle 230 volts
16	PB2050154*				Fusible 5x20
//	PB2050337*				Graisse unidose
//	VAXT/KITREV01*				Kit de révision (ensemble des composants nécessaires pour la révision standard AirCare)

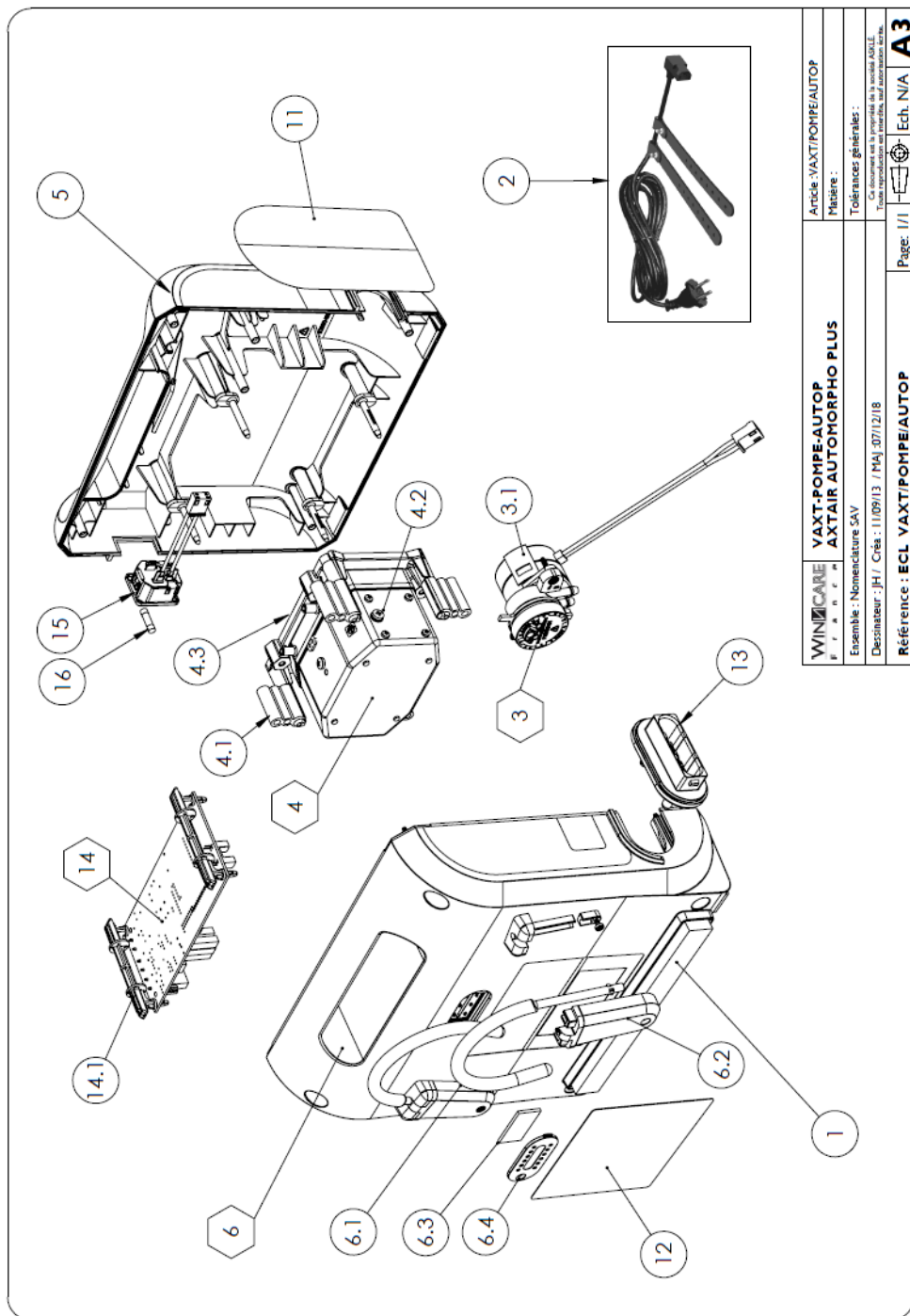
* L'utilisation de ces références nécessite le suivi de la formation AirCare.

** Références compatibles si le numéro de série est **supérieur** à :

- 18458140 (VAXT/POMPE/AUTOP)

- 18457072 (VAXT/POMPE/ONEP)

- 18455241 (VAXT6/POMPE/AUTO)



WINNCAIRE	VAXT-POMPE-AUTOP AXTAIR AUTOMORPHO PLUS	Article : VAXT/POMPE/AUTOP
Ensemble : Nomenclature SAV		Matériau :
Dispositif : JH / Cds : 11.09113 / PMAJ : 071/2/18		Tolérances générales :
Référence : ECL_VAXT/POMPE/AUTOP		Ca document est la propriété de la société WINNCAIRE. Tous droits réservés. Toute réimpression est interdite, sauf autorisation écrite.
		Page : 1/1
		Ech. N/A A3

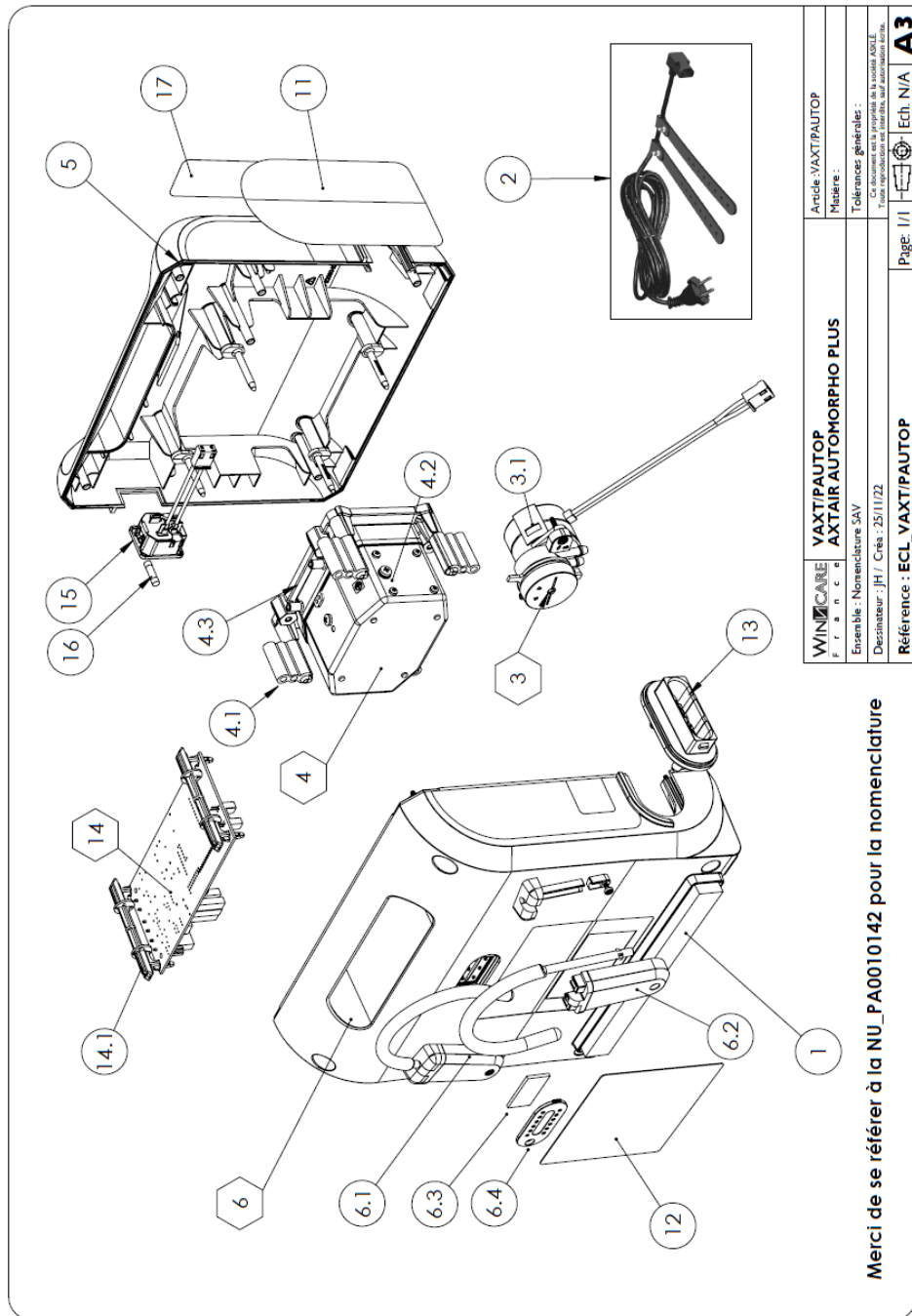
Liste des références : VAXT/POMPE/AUTOP

Rep.	Avant		Après **		Designation
	Références	Références	Références	Références	
1		PB2050521			Mousse isophonique autocollante
2		PB2050163			Cordon alimentation & attaches
3		WS/01/0073*			Ensemble distributeur d'air
3.1		PB2050118*			Moteur 0.83RPM CW+ connections
4		WS/01/0074*			Ensemble pompe
4.1		PB2050127*			Silentbloc
4.2		PB2050135*			Pompe à air
4.3		PB2050126*			Support Pompe
5	WS/01/0077*	WS/01/0085*			Ensemble coque AV
6	WS/01/0076*	WS/01/0087*			Ensemble coque AR
6.1		PB2050171			Crochet de fixation
6.2	PB2050140	PB2050343			Support de fixation crochet
6.3		PB2050136			Filtre à air
6.4		PB2050139			Couvercle du filtre
11		PB2050562			Sticker latéral Axtair
12	PB2050146	PB2050530			Sticker AR
13		PB2050210*			Connecteur femelle
14		WS/01/0081*			Carte électronique + support x 2
14.1		PB2050138*			Support carte PCB
15		PB2050153*			Connecteur femelle 230 volts
16		PB2050154			Fusible 5x20
//		PB2050337*			Graisse unidose
//		VAXT/KITREVO1*			Kit de révision (ensemble des composants nécessaires pour la révision standard AirCare)

* L'utilisation de ces références nécessite le suivi de la formation AirCare.

** Références compatibles si le numéro de série est **supérieur** à :

- 18458140 (VAXT/POMPE/AUTOP)
- 18457072 (VAXT/POMPE/ONEP)
- 18455241 (VAXT6/POMPE/AUTO)

WINNOCARE
F r a n c eVAXT/PAUTOP
AXTAIR AUTOMORPHO PLUS

Espace: Nomenclature SAV

Descripteur: JH / Cds : 2511122

Référence : ECL_VAXT/PAUTOP

Article: VAXT/PAUTOP

Matière :

Tolérances générales :

Cf. documents de la propriété de la Société WINNOCARE.
Toutes reproductions sans autorisation sont formellement interdites.

Page: 1/1



ECL: N/A

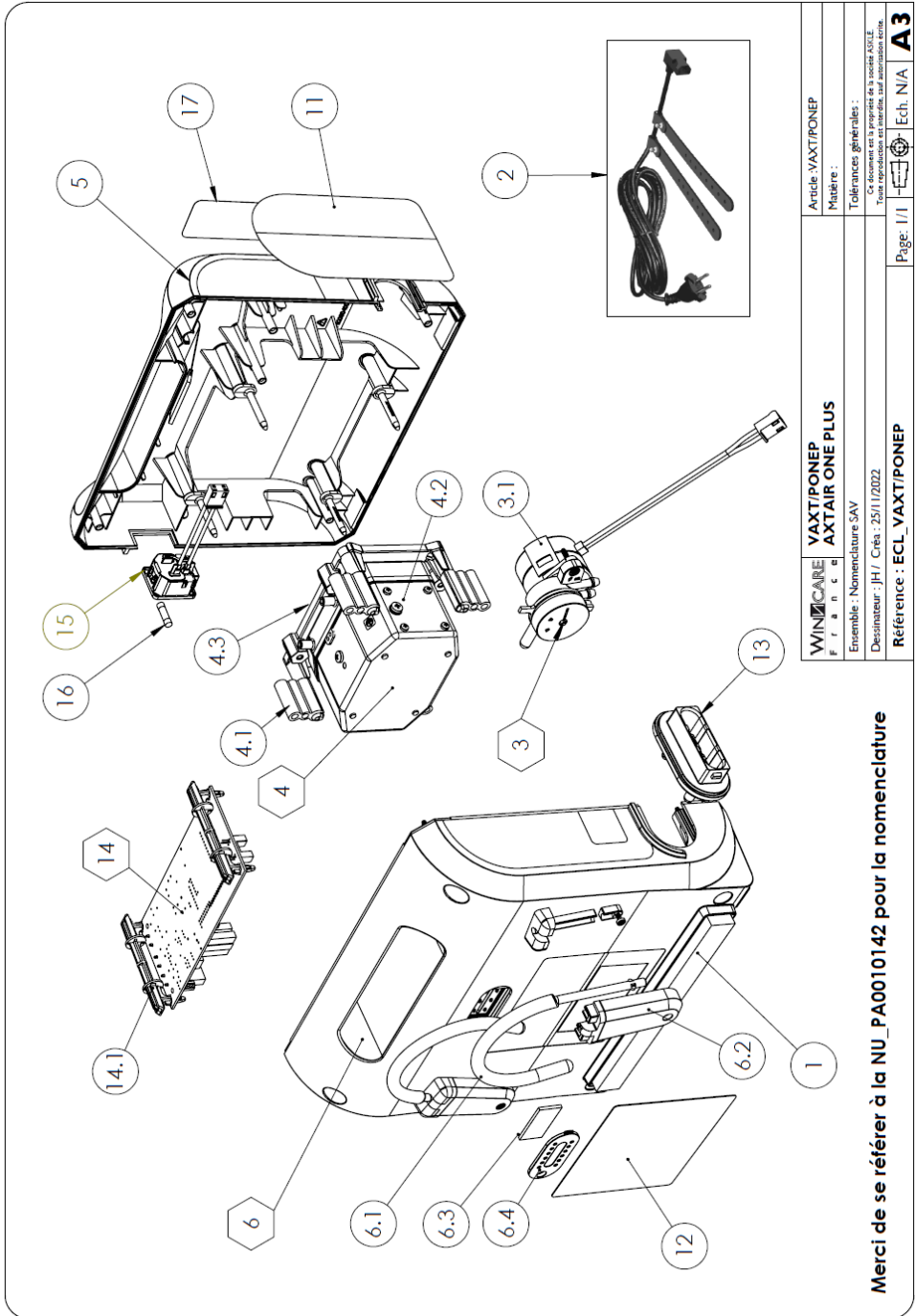
A3

Merci de se référer à la NU_PA0010142 pour la nomenclature

Liste des références : VAXT/PAUTOP

Rep.	Références	Designation
1	PB2050521	Mousse isophonique autocollante
2	PB2050163	Cordon alimentation & attaches
3	WS/01/0073*	Ensemble distributeur d'air
3.1	PB2050118*	Moteur 0.83RPM CW+ connections
4	WS/01/0074*	Ensemble pompe
4.1	PB2050127*	Silentbloc
4.2	PB2050135*	Pompe à air
4.3	PB2050126*	Support Pompe
5	WS/01/0085*	Ensemble coque AV
6	WS/01/0087*	Ensemble coque AR
6.1	PB2050171	Crochet de fixation
6.2	PB2050343	Support de fixation crochet
6.3	PB2050136	Filtre à air
6.4	PB2050139	Couvercle du filtre
11	PB2050561	Sticker latéral AXTAIR
12	PB2050530	Sticker AR IP42
13	PB2050532*	Connecteur femelle
14	WS/01/0081*	Carte électronique + support x 2
14.1	PB2050138*	Support carte PCB
15	PB2050153*	Connecteur femelle 230 volts
16	PB2050154*	Fusible 5x20 Ceramique
17	PB2050563	Sticker QR CODE
18	PB2050337*	Graisse unidose
19	VAXT/KITREV01*	Kit de révision (ensemble des composants nécessaires pour la révision standard AirCare)

*  Utilisation de ces références nécessite le suivi de la formation AirCare.



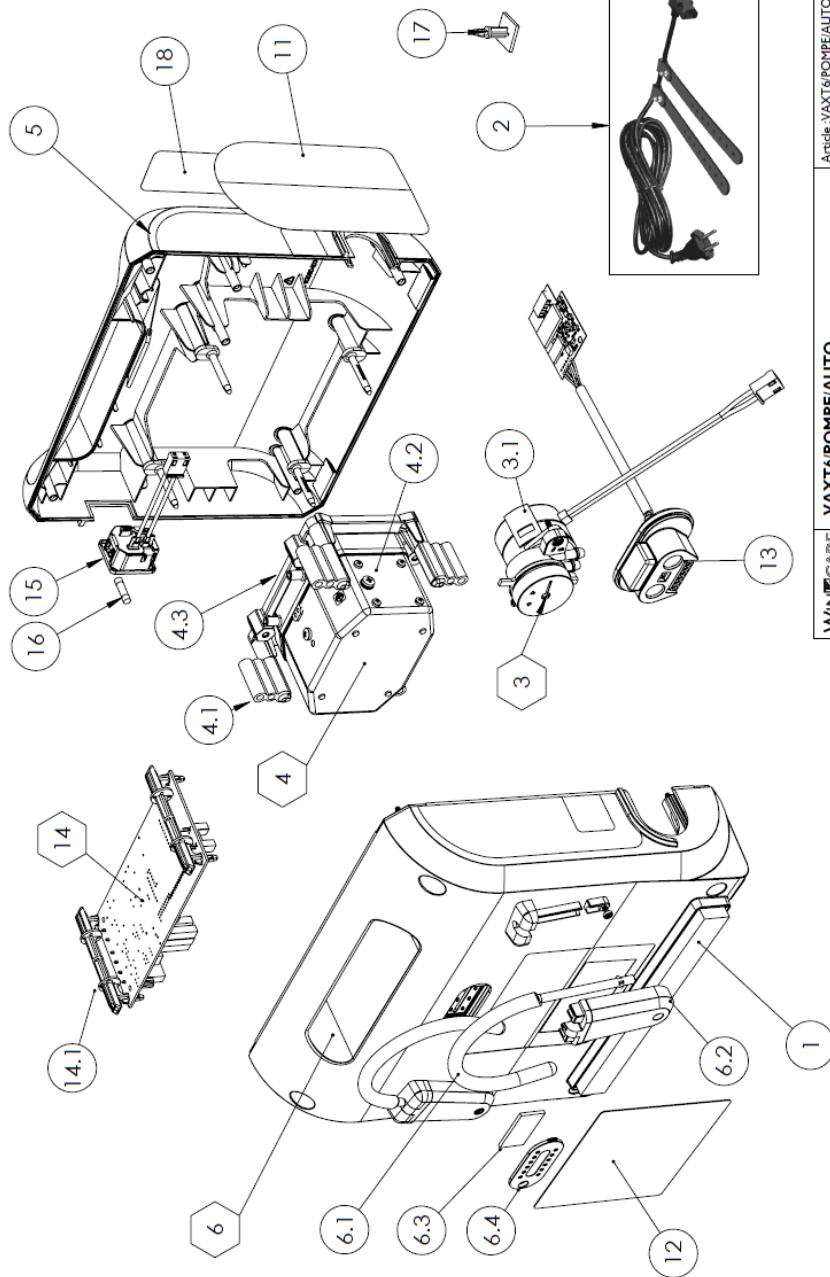
WINNOCARE F r a n c e	VAXT/PONEP AXTAIR ONE PLUS	Article : VAXT/PONEP
Ensemble : Nomenclature SAV		Matière :
Dessinateur : JH / Crés : 25/11/2022		Tolérances générales :
Référence : ECL_VAXT/PONEP		Tous les composants sont fournis par WINNOCARE. Toute reproduction est interdite sans autorisation écrite.
Page : 1 / 1	Ech. : N/A	A3

Merci de se référer à la NU_PA0010142 pour la nomenclature

Liste des références : VAXT/PONEP

Rep.	Références	Désignation
1	PB2050521	Mousse isophonique autocollante
2	PB2050163	Cordon alimentation & attaches
3	WS/01/0073*	Ensemble distributeur d'air
3.1	PB2050118*	Moteur 0.83RPM CW+ connections
4	WS/01/0074*	Ensemble pompe
4.1	PB2050127*	Silentbloc
4.2	PB2050135*	Pompe à air
4.3	PB2050126*	Support Pompe
5	WS/01/0084*	Ensemble coque AV
6	WS/01/0087*	Ensemble coque AR
6.1	PB2050171	Crochet de fixation
6.2	PB2050343	Support de fixation crochet
6.3	PB2050136	Filtre à air
6.4	PB2050139	Couvercle du filtre
11	PB2050561	Sticker latéral AXTAIR
12	PB2050530	Sticker AR IP42
13	PB2050532*	Connecteur femelle
14	WS/01/0081*	Carte électronique + support x 2
14.1	PB2050138*	Support carte PCB
15	PB2050153*	Connecteur femelle 230 volts
16	PB2050154*	Fusible 5x20 Ceramique
16	PB2050553	Sticker QR CODE
//	PB2050337*	Graisse unidose
//	VAXT/KITREV01*	Kit de révision (ensemble des composants nécessaires pour la révision standard AirCare)

* L'utilisation de ces références nécessite le suivi de la formation AirCare.



WINNOCARE F r a n c e	VAXT6/POMPE/AUTO AXTAIR AUTOMORPHO AXENSOR	Article : VAXT6/POMPE/AUTO
Ensemble : Non nomenclature SAV		Matériau :
Dessinateur : JH / Crée : 11/09/13 / MA : 28/11/22		Tolérance générales : Tous les dimensions en mm, sauf annotation contraire.
Référence : ECL_VAXT6/POMPE/AUTO		Page : 1/1
		Ech. N/A A3

Merci de se référer à la NU_PA0010142 pour la nomenclature

Rep.	Avant		Après **	Désignation
	Références	Références		
1	PB2050521			Mousse isophonique autocollante
2	PB2050163			Cordon alimentation & attaches
3	WS/01/0073*			Ensemble distributeur d'air
3.1	PB2050118*			Moteur 0.83RPM CW+ connections
4	WS/01/0074*			Ensemble pompe
4.1	PB2050127*			Silentbloc
4.2	PB2050135*			Pompe à air
4.3	PB2050126*			Support Pompe
5	WS/01/0075*	WS/01/0086**		Ensemble coque AV
6	WS/01/0076*	WS/01/0087**		Ensemble coque AR
6.1	PB2050171			Crochet de fixation
6.2	PB2050140*	PB2050343**		Support de fixation crochet
6.3	PB2050136			Filtre à air 16x32
6.4	PB2050139			Couvercle du filtre
11	PB2050563			Sticker latéral Axtair
12	PB2050146*	PB2050530**		Sticker AR
13	WS/01/0080*	WS/01/0080**		Connecteur femelle air/data + carte Bluetooth Axensor
14	WS/01/0081*			Carte électronique + support x.2
14.1	PB2050138*			Support carte PCB
15	PB2050153*			Connecteur femelle 230 volts
16	PB2050154			Fusible 5x20
17	PB2050178*			support carte Bluetooth
18	PB2050553			Sticker QR CODE
//	PB2050337*			Graisse unidose
//	VAXT/KITREV01*			Kit de révision (ensemble des composants nécessaires pour la révision standard AirCare)

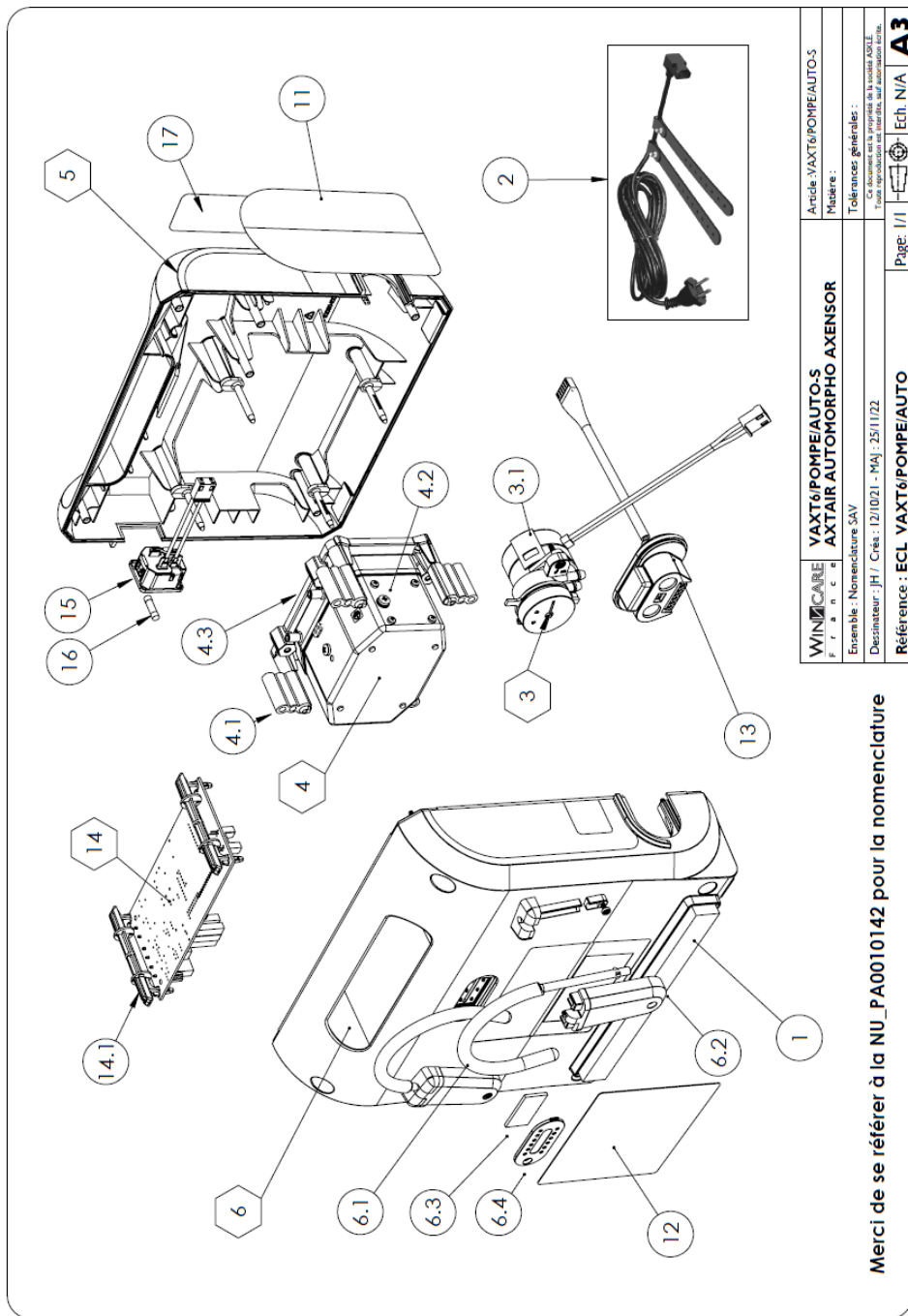
* L'utilisation de ces références nécessite le suivi de la formation AirCare.

** Références compatibles si le numéro de série est **supérieur** à :

- 18458140 (VAXT/POMPE/AUTOP)

- 18457072 (VAXT/POMPE/ONEP)

- 18455241 (VAXT6/POMPE/AUTO)

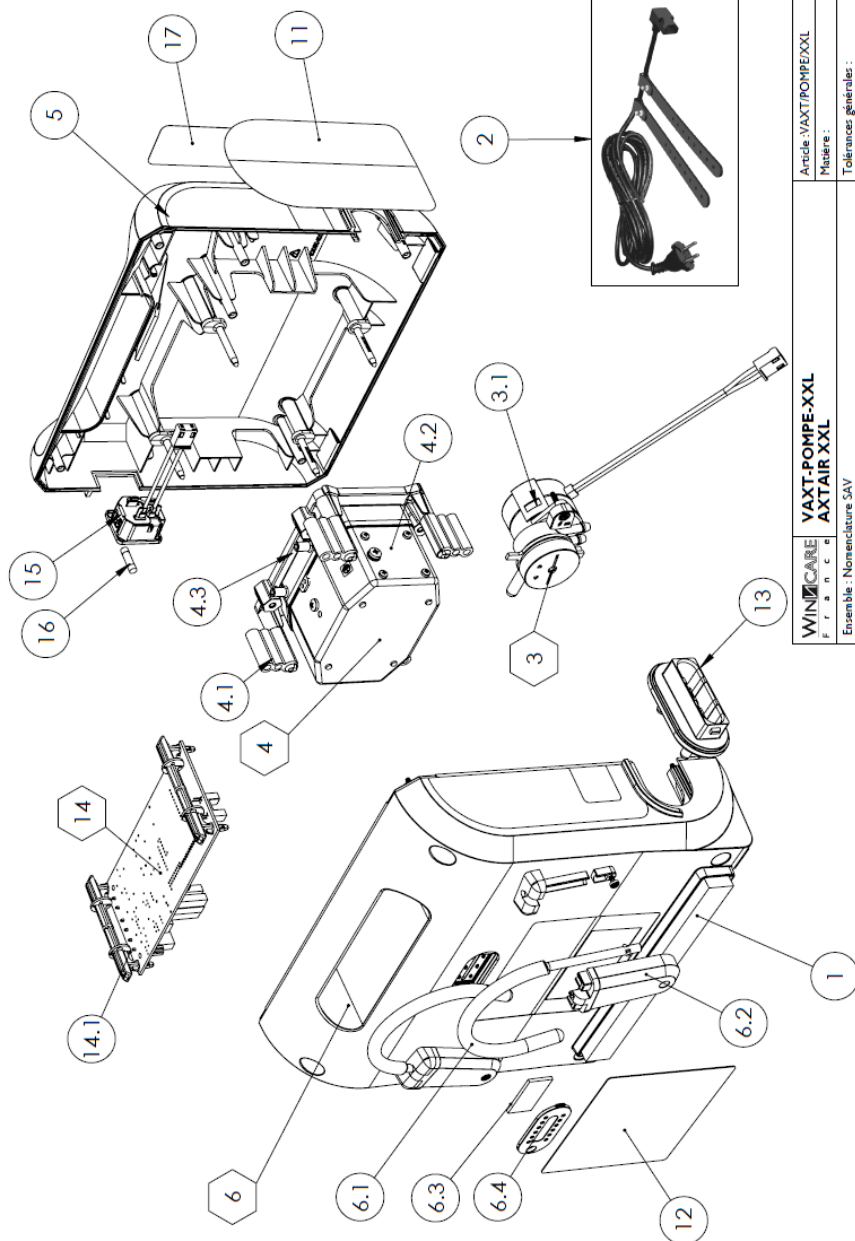


WINNOCARE F r a n c e Ensemble : Nomenclature SAV Dessinateur : JH / Cries : 12/10/21 - MAJ : 25/11/22	Article : VAXT6/POMPE/AUTO-S
	Matière :
	Tolérances générales :
	Ce document est la propriété de la société AXCEL. Toute reproduction est formellement interdite.
Référence : ECL_VAXT6/POMPE/AUTO	Page: 1/1
Ech. N/A A3	

Merci de se référer à la NU_PA0010142 pour la nomenclature

Rep.	Références	Désignation
1	PB2050521	Mousse isophonique autocollante
2	PB2050163	Cordon alimentation & attaches
3	WS/01/0073*	Ensemble distributeur d'air
3.1	PB2050118*	Moteur 0.83RPM CW+ connections
4	WS/01/0074*	Ensemble pompe
4.1	PB2050127*	Silentbloc
4.2	PB2050135*	Pompe à air
4.3	PB2050126*	Support Pompe
5	WS/01/0092*	Ensemble coque AV
6	WS/01/0087*	Ensemble coque AR
6.1	PB2050171	Crochet de fixation
6.2	PB2050343	Support de fixation crochet
6.3	PB2050136	Filter à air 16x32
6.4	PB2050139	Couvercle du filtre
11	PB2050563	Sticker latéral Axtair
12	PB2050530	Sticker AR
13	WS/01/0093*	Connecteur femelle air/data + câblage
14	WS/01/0081*	Carte électronique + support x 2
14.1	PB2050138*	Support carte PCB
15	PB2050153*	Connecteur femelle 230 volts
16	PB2050154	Fusible céramique 5x20
17	PB2050553	Sticker QR CODE
//	PB2050337*	Graisse unidose
//	VAXT/KITREV01*	Kit de révision (ensemble des composants nécessaires pour la révision standard AirCare)

* L'utilisation de ces références nécessite le suivi de la formation AirCare.



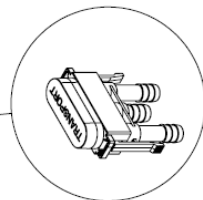
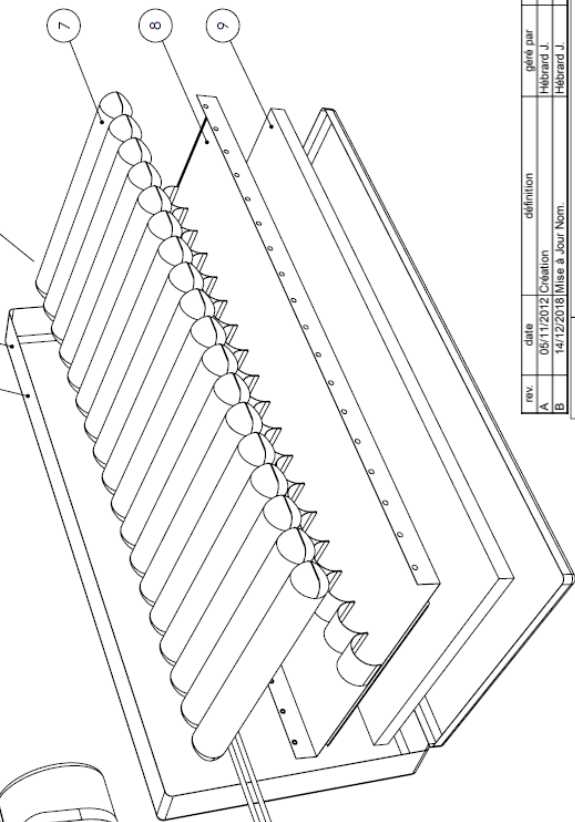
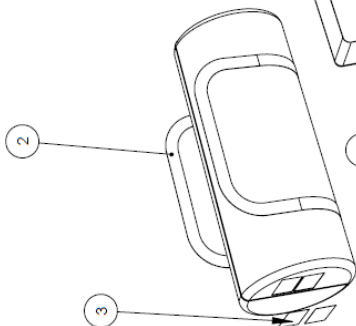
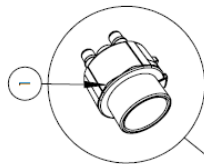
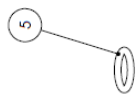
WINNCARE	VAXT-POMPE-XXL Axtair XXL	Article: VAXT/POMPE/XXL
F r a n c e		Matière :
Ensemble: Non-écriture SAV		Tolérances générales :
Destinataire: JH / Crea: 11/09/13 / MA: 25/11/22		Ce document est la propriété de la société ASILE Toutes reproductions en totalité ou partielle sont interdites.
Référence: ECL_VAXT/POMPE/XXL		Page: 1/1
		Ech: N/A

Merci de se référer à la NU_PA0010142 pour la nomenclature

Liste des références : VAXT/POMPE/XXL

Rep.	Références	Désignation
1	PB2050521	Mousse isophonique autocollante
2	PB2050163	Cordon alimentation & attaches
3	WS/01/0073*	Ensemble distributeur d'air
3.1	PB2050118*	Moteur 0.83RPM CW+ connections
4	WS/01/0074*	Ensemble pompe
4.1	PB2050127*	Silentbloc
4.2	PB2050135*	Pompe à air
4.3	PB2050126*	Support Pompe
5	WS/01/0088*	Ensemble coque AV
6	WS/01/0087*	Ensemble coque AR
6.1	PB2050171	Crochet de fixation
6.2	PB2050343	Support de fixation crochet
6.3	PB2050136	Filtre à air
6.4	PB2050139	Couvercle du filtre
11	PB2050562	Sticker latéral Axtair
12	PB2050530	Sticker AR
13	PB2050210*	Connecteur femelle
14	WS/01/0081*	Carte électronique + support x 2
14.1	PB2050138*	Support carte PCB
15	PB2050153*	Connecteur femelle 230 volts
16	PB2050154*	Fusible 5x20
17	PB2050553	Sticker QR CODE
//	PB2050337*	Graisse unidose
//	VAXT/KITREV01*	Kit de révision (ensemble des composants nécessaires pour la révision standard AirCare)

* L'utilisation de ces références nécessite le suivi de la formation AirCare.



rev.	date	définition	révisé par	visé	approuvé par	visa
A	05/11/2012	Création	Hébrard J		Geay P.	
B	14/12/2018	Mise à jour Norm.	Hébrard J		Geay P.	

Article : VAXT2/MA/ONE

Matériau :

Tolérances générales :

Ce document est la propriété de la société AXILE. Toute réimpression est interdite, sauf autorisation écrite.

Ech. 1/7

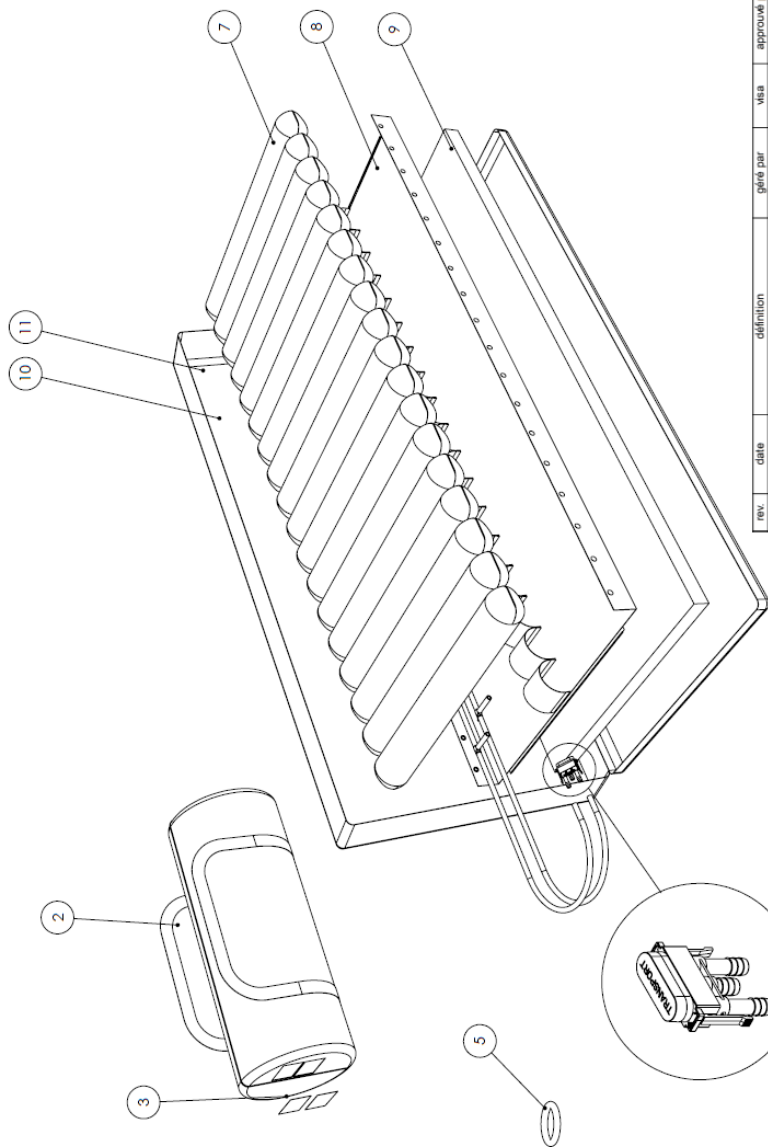
Page 1/1

A3

Merci de se référer à la NU_PA0010142 pour la nomenclature

Liste des références : VAXT/MA/ONE

Rep.	Références	Désignation
1	WS/02/0052	Vanne CPR rotative 2 positions
2	VAXT/SB	Sac de transport
3	PB2050593	Etiquette sale/proprie
4	PB2050213	Connecteur pneumatique mâle complet
5	PB0050026	Joint torique pour connecteur mâle
6	PB2040069	Tuyau gris
7	PB2040116	Cellule PU 1 embout Automorpho & One 2 - 87 cm
8	PB2040124	Feuille de maintien Axtair - 87 cm : AT12/V4/ONE2/ONE PLUS
9	VAXT/MS	Matelas simple AXTAIR
10	VHC/C/AXT2/ONE	Housse intégrale C/C
11	VHIP/AXT2/ONE	Housse intégrale PU



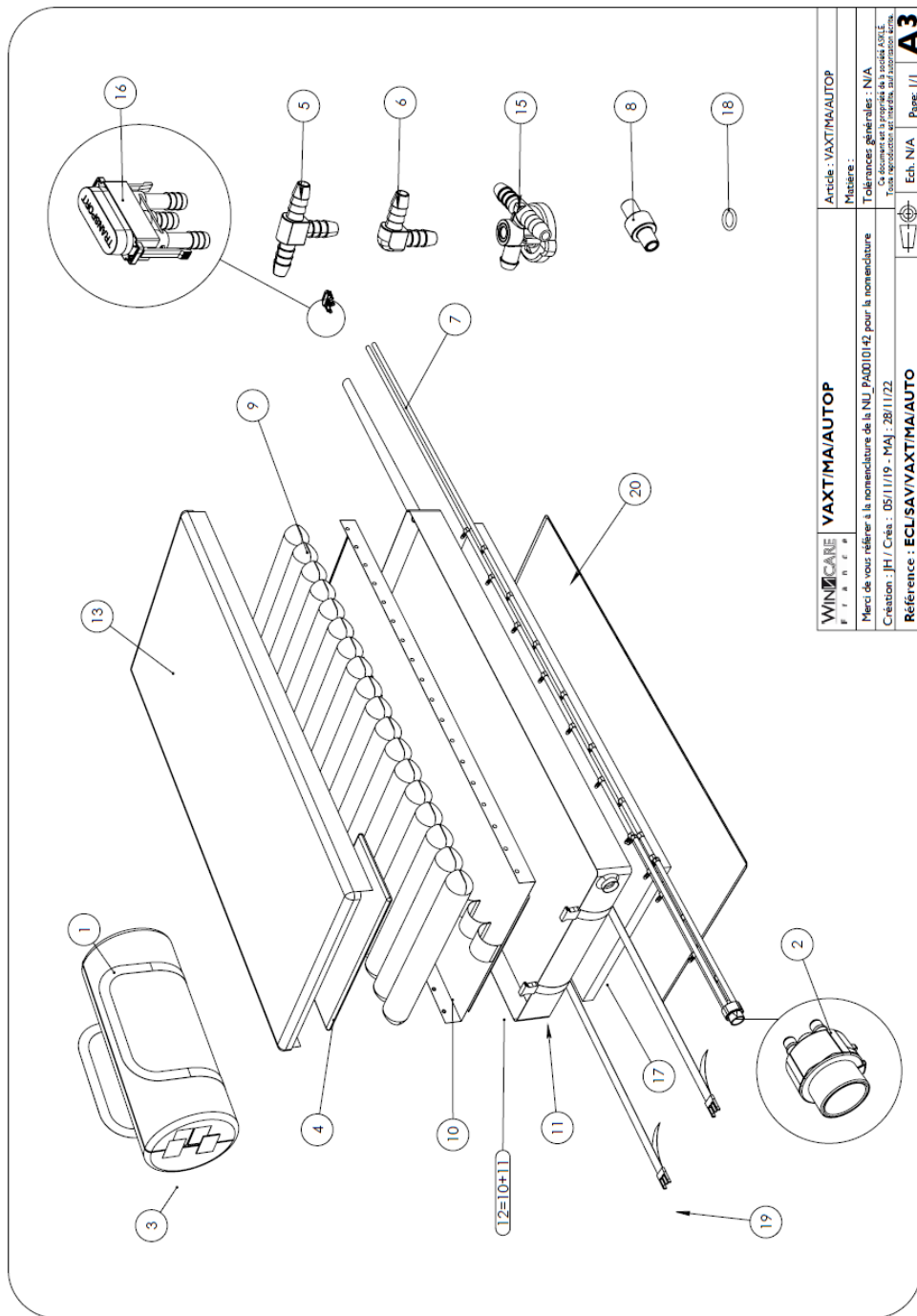
rev.	date	definition	visé par	visa	approuvé par
A	05/11/2012	Création	Hébrard J.		Geay P.
B	14/12/2018	Mise à jour Nom	Hébrard J.		Geay P.

Article : VAXT_MONEP90_PUL	
Matière :	
Ensemble : Nomenclature SAV	
Tolérances générales :	
1. Dimensions : 0,1 mm 2. Formes : 0,1 mm 3. Tolérances : voir fiche de fabrication 4. Taux de réjection : voir fiche de fabrication	
Référence : ECL_SAV_VAXT_MONEP90_PUL	

Merci de se référer à la NU_PA00010142 pour la nomenclature



Rep.	Références	Désignation
1	VAXT/SB	Sac de transport
2	PB2050593	Etiquette sale/proprie
3	PB2050539	Connecteur pneumatique mâle complet
4	PB0050026	Joint torique pour connecteur mâle
5	PB2040069	Tuyau gris
6	PB2040116	Cellule PU 1 embout Automorpho & One 2 - 87 cm
7	PB2040124	Feuille de maintien Axtair - 87 cm : AT12/V4/ONE2/ONE PLUS
8	PB2050536	Connecteur T
9	PB2050537	Connecteur L
10	VHCIC/AXT/ONEP	Housse intégrale CIC
11	VHIP/AXT/ONEP	Housse intégrale PU
12	VAXT/MS	Matelas simple AXTAIR



WINNOCARE VAXT/MA/AUTOP

Article : VAXT/MA/AUTOP

Matière :

Tolérances générales : N/A

Ce document est la propriété de la société WINNOCARE.

Tous droits réservés en matière de propriété intellectuelle.

Ech. : N/A Page : 1/1

Merci de vous référer à la nomenclature de la NU PA0010142 pour la nomenclature

Création : JH / Créa : 05/11/19 - MAJ : 28/11/22

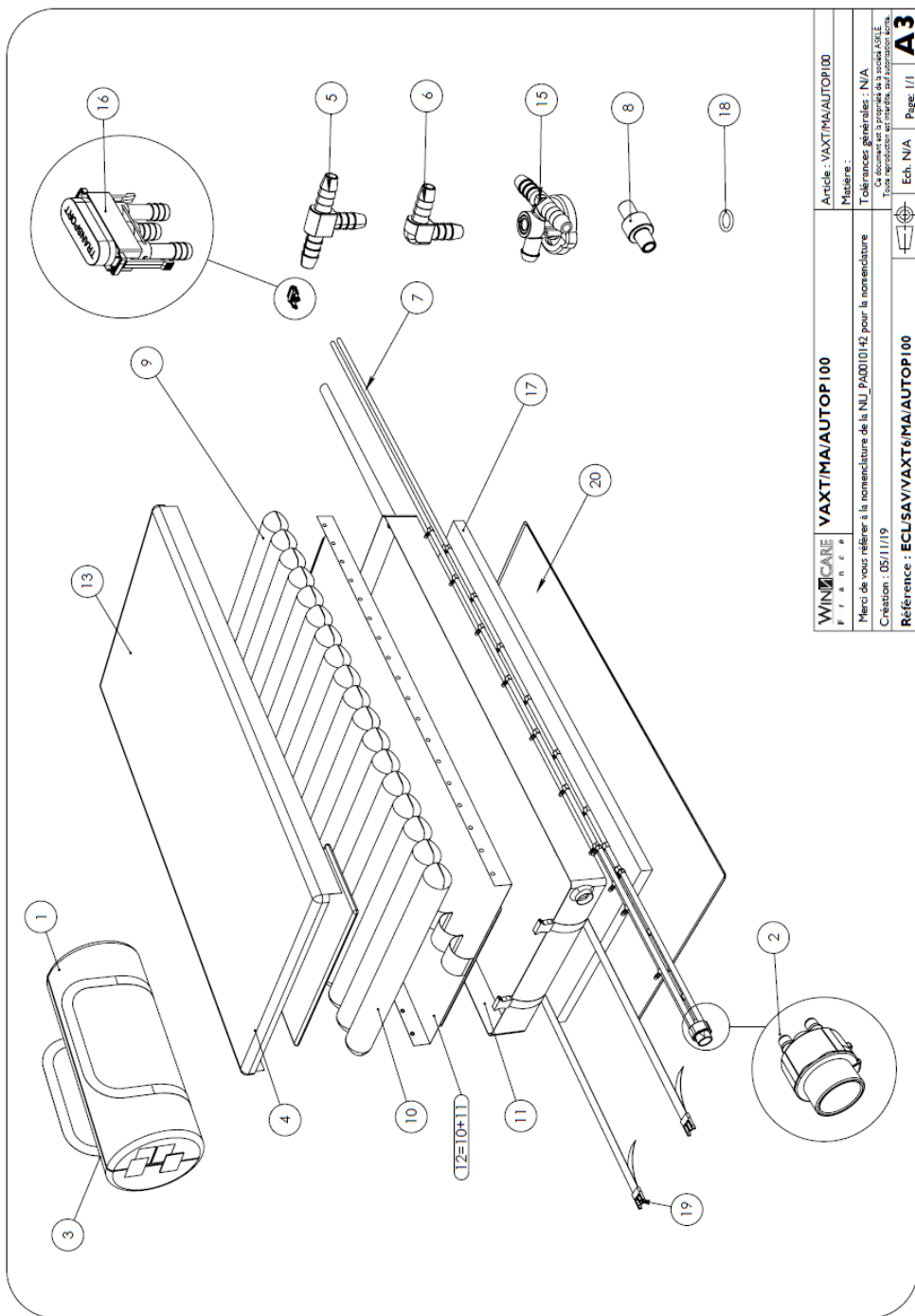
Référence : ECLSAV/VAXT/MA/AUTO

Liste des références : VAXT/MA/AUTOP

Rep.	Références	Désignation
1	VAXT/SB	Sac de transport
2	WS/02/0052	Vanne C.PR rotative 2 positions
3	PB2050593	Etiquette sale/proprie
4	PB2050497	Mousse coussin de tête
5	PB2050536	Connecteur T
6	PB2050537	Connecteur L
7	PB2040069	Tuyau gris
8	PB2050285	Clapet Anti-retour + silencieux
9	PB2040116	Cellule PU 1 embout Automorpho & One 2 - 87 cm
10	PB2040124	Feuille de maintien Axtair - 87 cm : AT12/V4/ONE2/ONE PLUS
11	PB2050167	Base MA AUTO PVC - 87 cm
12	PB2050219	Base MA AUTO PVC - 87 cm + Feuille de Maintien
13	VHC/C/AXT90-H**	Housse sup. Axtair CIC
14	VHPH/AXT90-H**	Housse sup. Axtair PUHD compatible
15	PB2050531	Vanne décharge talonnière
16	PB2050213	Connecteur pneumatique mâle complet
17	VAXT/MS	Mateias simple AXTAIR
18	PB0050026	Joint torique pour connecteur mâle
19	PB2050093	Boucle encastrable 38 mm
20	VHAG/AXT-B	Housse inf. Axtair Antigliss

* L'utilisation de ces références nécessite le suivi de la formation AirCare.

** La housse CIC permet l'utilisation de l'orifelier original. Pas la version PUHD



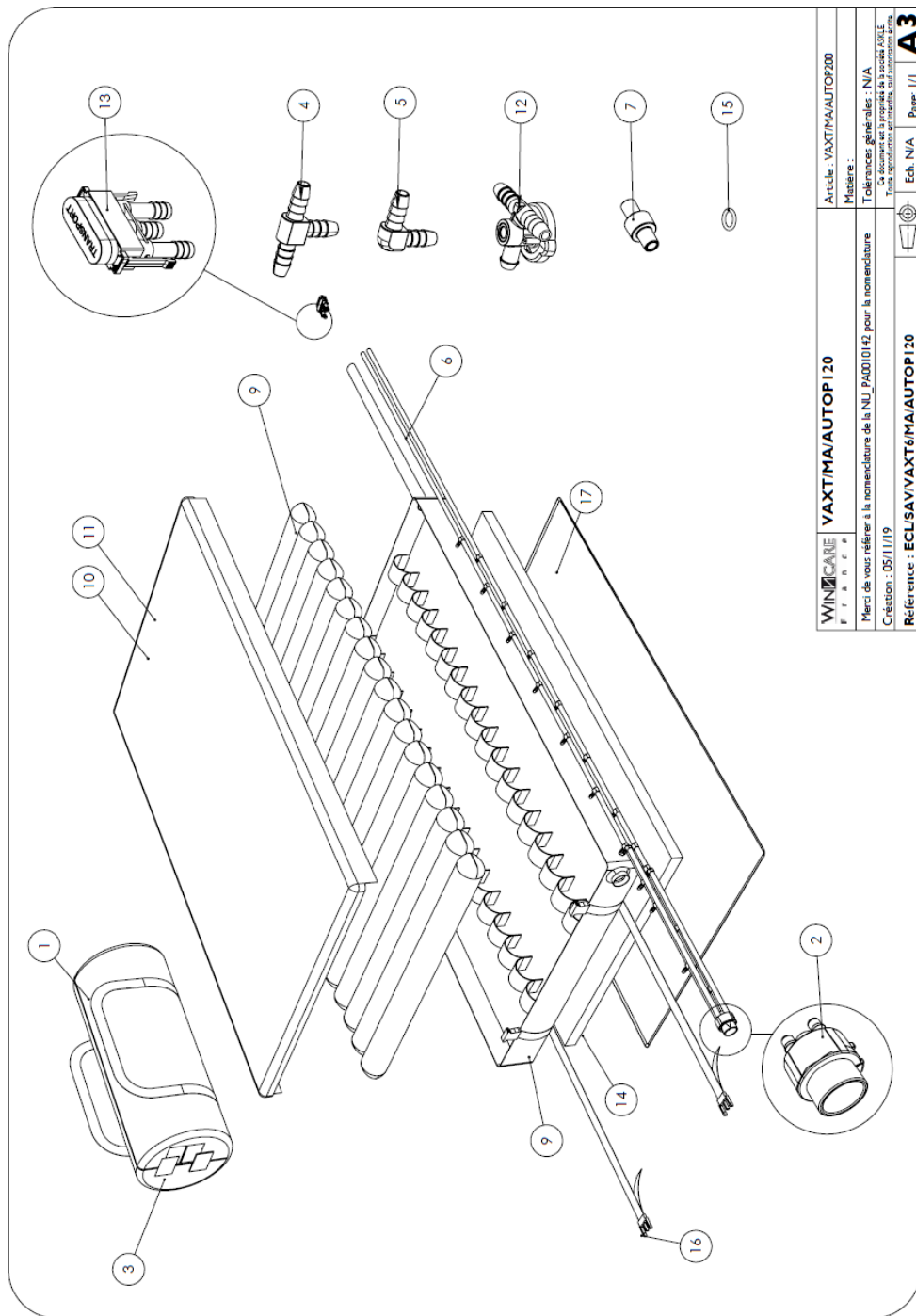
WINNOCARE	VAXT/MA/AUTOP100	Article : VAXT/MA/AUTOP100
P r i n t e r #		Matière :
Merci de vous référer à la nomenclature de la NU_PA0010142 pour la nomenclature		Tolérances générales : N/A
Création : 05/11/19		Ce document est la propriété de la société AXI-E. Toute réimpression est interdite, sans autorisation écrite.
Référence : ECLSAV/VAXT6/MA/AUTOP100		Ech. N/A Page: 1/1

Liste des références : VAXT/MA/AUTOP100

Rep.	Références	Désignation
1	VAXT/SB-XL	Sac de transport Axtair XL
2	WS/02/0052	Vanne CPR rotative 2 positions
3	PB2050593	Etiquette sale/proprie
4	PB2050497	Mousse coussin de tête
5	PB2050536	Connecteur T
6	PB2050537	Connecteur L
7	PB2040069	Tuyau gris
8	PB2050285	Clapet Anti-retour + silencieux
9	PB2040131	Cellule PU 1 embout L97 H12
10	PB2050287	Feuille de maintien Axtair Auto 100
11	PB2050286	Base MA AUTO PVC Axtair Auto 100
12	PB2050288	Base MA AUTO PVC Axtair Auto 100 + Feuille de Maintien
13	VHCIC/AXT100-H**	Housse sup. Axtair 100 CIC
14	VPHPH/AXT100-H**	Housse sup. Axtair 100 PUHD
15	PB2050531	Vanne décharge talonnière
16	PB2050213	Connecteur pneumatique mâle complet
17	VAXT/MS/100	Matelas simple AXTAIR Auto Plus 100
18	PB0050026	Joint torique pour connecteur mâle
19	PB2050093	Boucle encastrable 38 mm
20	VHAG/AXT/100-B	Housse inf. Axtair 100 Antigliss

* L'utilisation de ces références nécessite le suivi de la formation AirCare.

** La housse CIC permet l'utilisation de l'oreiller original. Pas la version PUHD



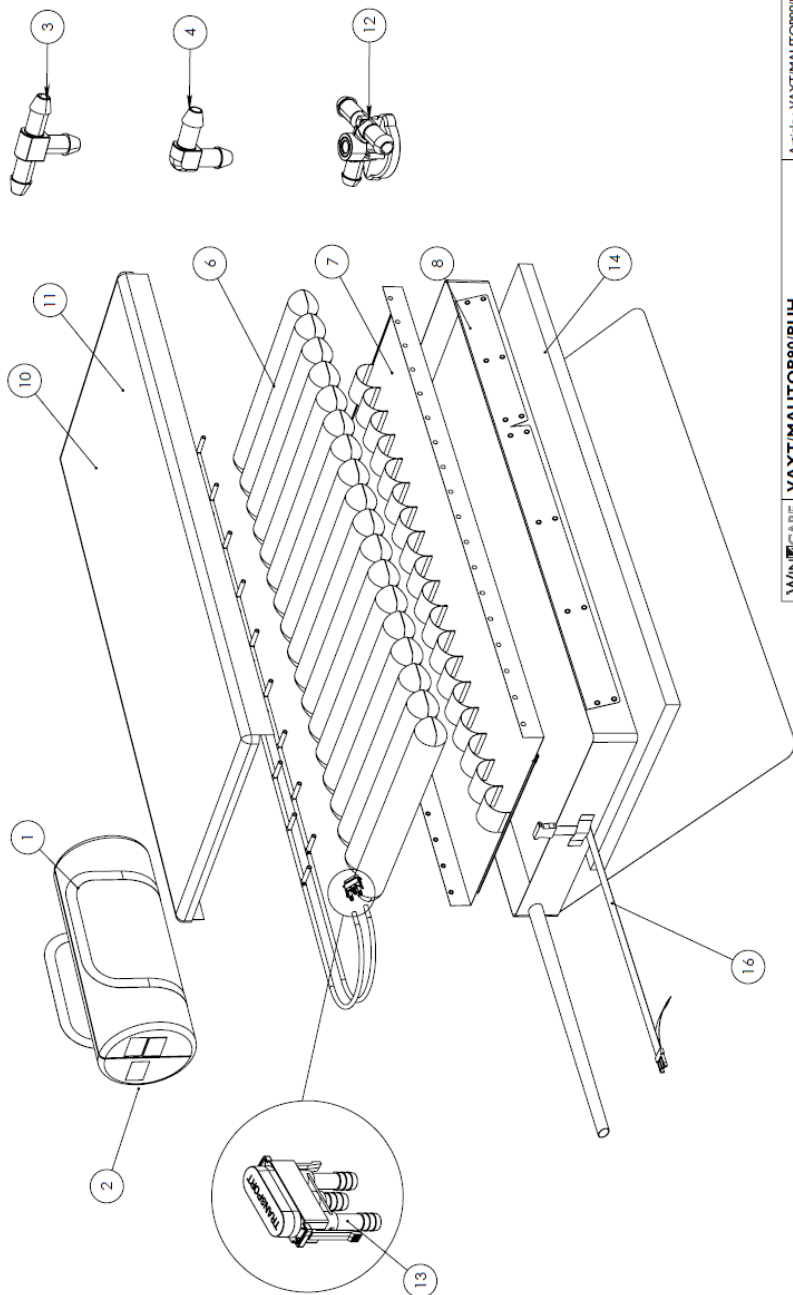
WINNCARE	VAXT/MA/AUTOP120	Article : VAXT/MA/AUTOP120
F I S S I		Matériau :
Merci de vous référer à la nomenclature de la NUJ PA0010142 pour la nomenclature		Tolérances générales : N/A
Création : 05/11/19		Ce document est la propriété de la société WINNCARE. Toute réimpression ou utilisation non autorisée sans la permission écrite de la société est formellement interdite.
Référence : ECL/SAV/VAXT/MA/AUTOP120		Ech. N/A Page: 1/1

A3

Liste des références : VAXT/MA/AUTOP120

Rep.	Références	Désignation
1	VAXT/SB-XL	Sac de transport Axtair XL
2	WS/02/0052	Vanne CPR rotative 2 positions
3	PB2050593	Etiquette sale/propres
4	PB2050536	Connecteur T
5	PB2050537	Connecteur L
6	PB2040069	Tuyau gris
7	PB2050285	Clapet Anti-retour + silencieux
8	PB2040126	Cellule PU 1 embout L117 H12
9	PB2050066	Base MA AUTO PVC Axtair Auto 120
10	VHCIC/AXT120-H	Housse sup. Axtair 120 CIC
11	VHPH/AXT120-H	Housse sup. Axtair 120 PUHD
12	PB2050531	Vanne décharge talonnière
13	PB2050213	Connecteur pneumatique mâle complet
14	VAXT/MS/XL	Matelas simple AXTAIR Auto Plus 120
15	PB0050026	Joint torique pour connecteur mâle
16	PB2050093	Boucle encastrable 38 mm
17	VHAG/AXT/XL-B	Housse inf. Axtair 120 Antifliss

* L'utilisation de ces références nécessite le suivi de la formation AirCare.

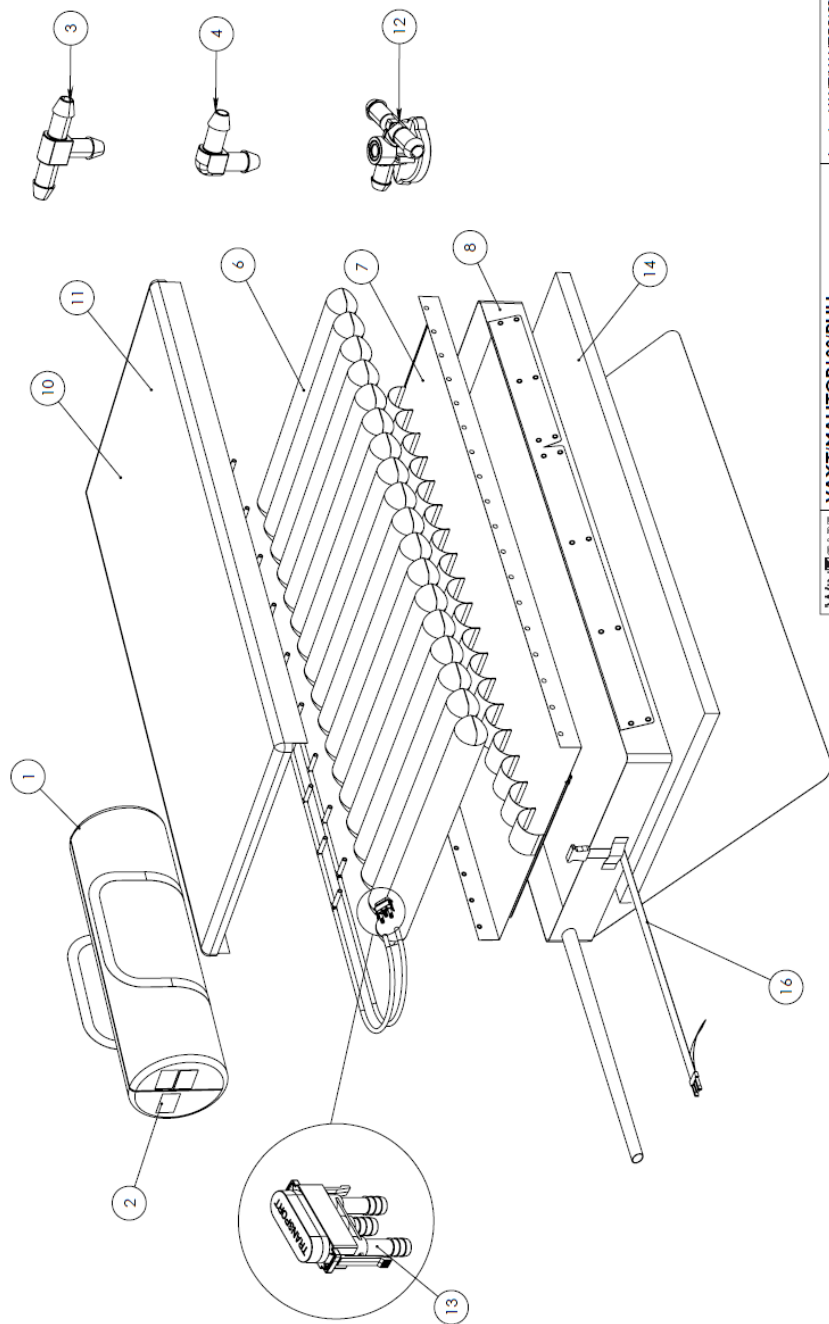


WINNCARE F I L I A S	VAXT/MAUTOP90/PUH	Article : VAXT/MAUTOP90/PUH
Merci de vous référer à la nomenclature de la NLI P40010142, pour la nomenclature Création : 25/11/22		Matériau : Tolérance générale : N/A Ce document est la propriété de la société JOULE. Tous droits réservés.
Référence : ECL/SAV/VAXT/MAUTOP90/PUH		Ed. N/A Page: 1/1

Liste des références : VAXT/MAUTOP90/PUH ou /CIC

Rep.	Références	Désignation
1	VAXT/SB	Sac de transport
2	PB2050593	Etiquette sale/propre
3	PB2050536	Connecteur T
4	PB2050537	Connecteur L
5	PB2040069	Tuyau gris
6	PB2040116	Cellule PU 1 embout Automorpho & One 2 - 87 cm
7	PB2040124	Feuille de maintien Axtair - 87 cm : AT12/V4/ONE2/ONE PLUS
8	PB2050334	Base MA AUTO - 87 cm
9	PB2050335	Base MA AUTO - 87 cm + Feuille de Maintien
10	VHCIC/AXT90-H	Housse sup. Axtair CIC
11	VHPH/AXT90-H	Housse sup. Axtair PUHD
12	PB2050531	Vanne décharge talonnière
13	PB2050539	Connecteur pneumatique mâle complet
14	VAXT/MS	Matelas simple AXTAIR
15	PB0050026	Joint torique pour connecteur mâle
16	VAXT/SANG	Sangle Base Axtair

* L'utilisation de ces références nécessite le suivi de la formation AirCare.

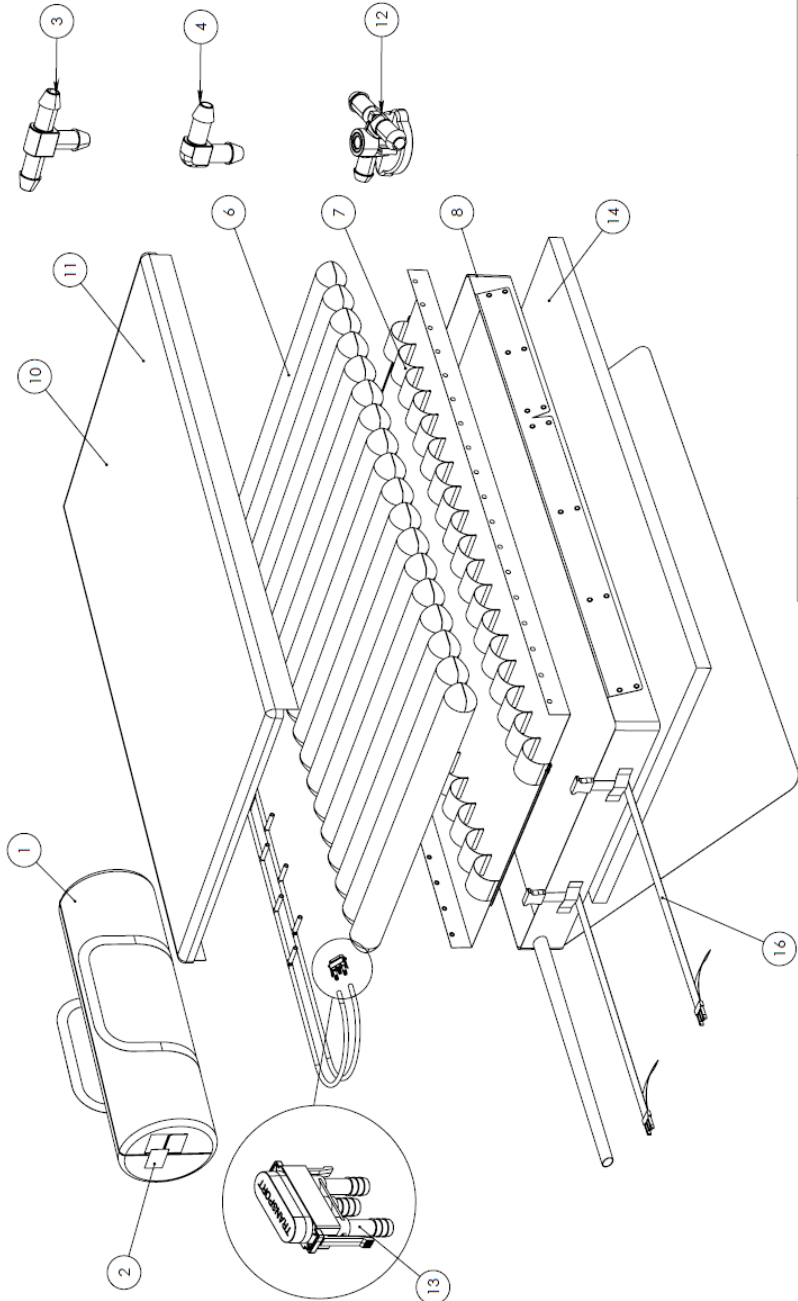


WINNCARE F i a n c e	VAXT/MAUTOP100/PUH	Article : VAXT/MAUTOP100/PUH
	Merci de vous référer à la nomenclature de la NU_P4000142 pour la nomenclature	Matière :
	Création : 25/11/22	Tolérances générales : N/A
	Référence : ECL/SAV/VAXT/MAUTOP100/PUH	Ce document est la propriété de la société AXA E. Toute réimpression est interdite, sauf autorisation écrite.
		Ech. N/A Page 1/1

Liste des références : VAXT/MAUTOP100/PUH ou /CIC

Rep.	Références	Désignation
1	VAXT/SB-XL	Sac de transport Axtair XL
2	PB2050593	Etiquette sale/propres
3	PB2050536	Connecteur T
4	PB2050537	Connecteur L
5	PB2040069	Tuyau gris
6	PB2040131	Cellule PU 1 embout L97 H12
7	PB2050287	Feuille de maintien Axtair Auto 100
8	PB2050557	Base MA AUTO PVC Axtair Auto 100
9	PB2050558	Base MA AUTO PVC Axtair Auto 100 + Feuille de Maintien
10	VHCIC/AXT100-H	Housse sup. Axtair CIC
11	VHPH/AXT100-H	Housse sup. Axtair PUHD
12	PB2050531	Vanne décharge talonnière
13	PB2050539	Connecteur pneumatique mâle complet
14	VAXT/MS/100	Matelas simple AXTAIR Auto Plus 100
15	PB0050026	Joint torique pour connecteur mâle
16	VAXT/SANG	Sangle Base Axtair

* L'utilisation de ces références nécessite le suivi de la formation AirCare.

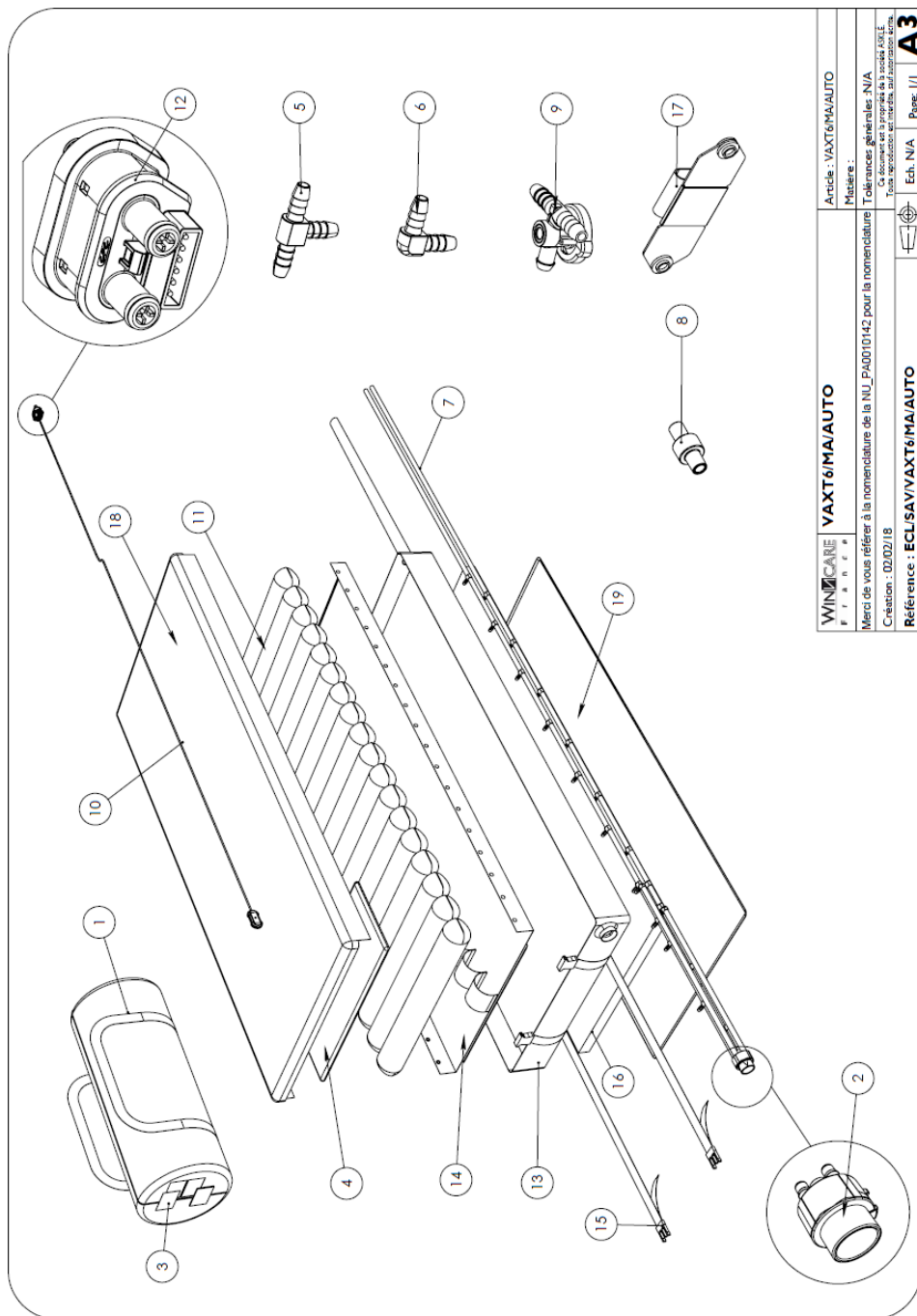


WINNOCARE F i a n c e	VAXT/MAUTOP 120/PUH	Article : VAXT/MAUTOP120/PUH
Merci de vous référer à la nomenclature de la NUJ_P40010142 pour la nomenclature		Matière :
Création : 25/11/22		Tolérances générales : N/A
Référence : ECLISAV/VAXT/MAUTOP 120/PUH		Tous droits réservés. Toute réimpression ou utilisation non autorisée sans la permission écrite de la société WINNOCARE est formellement interdite.
		Ech. N/A Page 1/1

Liste des références : VAXT/MAUTOP120/PUH ou /CIC

Rep.	Références	Désignation
1	VAXT/SB-XL	Sac de transport Axtair XL
2	PB2050593	Etiquette sale/proprie
3	PB2050536	Connecteur T
4	PB2050537	Connecteur L
5	PB2040069	Tuyau gris
6	PB2040126	Cellule PU 1 embout L117 H12
7	PB2050554	Feuille de maintien Axtair Auto 120
8	PB2050555	Base MA AUTO PVC Axtair Auto 120
9	PB2050556	Base MA AUTO PVC Axtair Auto 120 + Feuille de Maintien
10	VHCIC/AXT120-H	Housse sup. Axtair 120 CIC
11	VHPH/AXT120-H	Housse sup. Axtair 120 PUHD
12	PB2050531	Vanne décharge talonnière
13	PB2050539	Connecteur pneumatique mâle complet
14	VAXT/MS/XL	Matelas simple AXTAIR Auto Plus 120
15	PB0050026	Joint torique pour connecteur mâle
16	VAXT/SANG	Sangle Base Axtair

* L'utilisation de ces références nécessite le suivi de la formation AirCare.

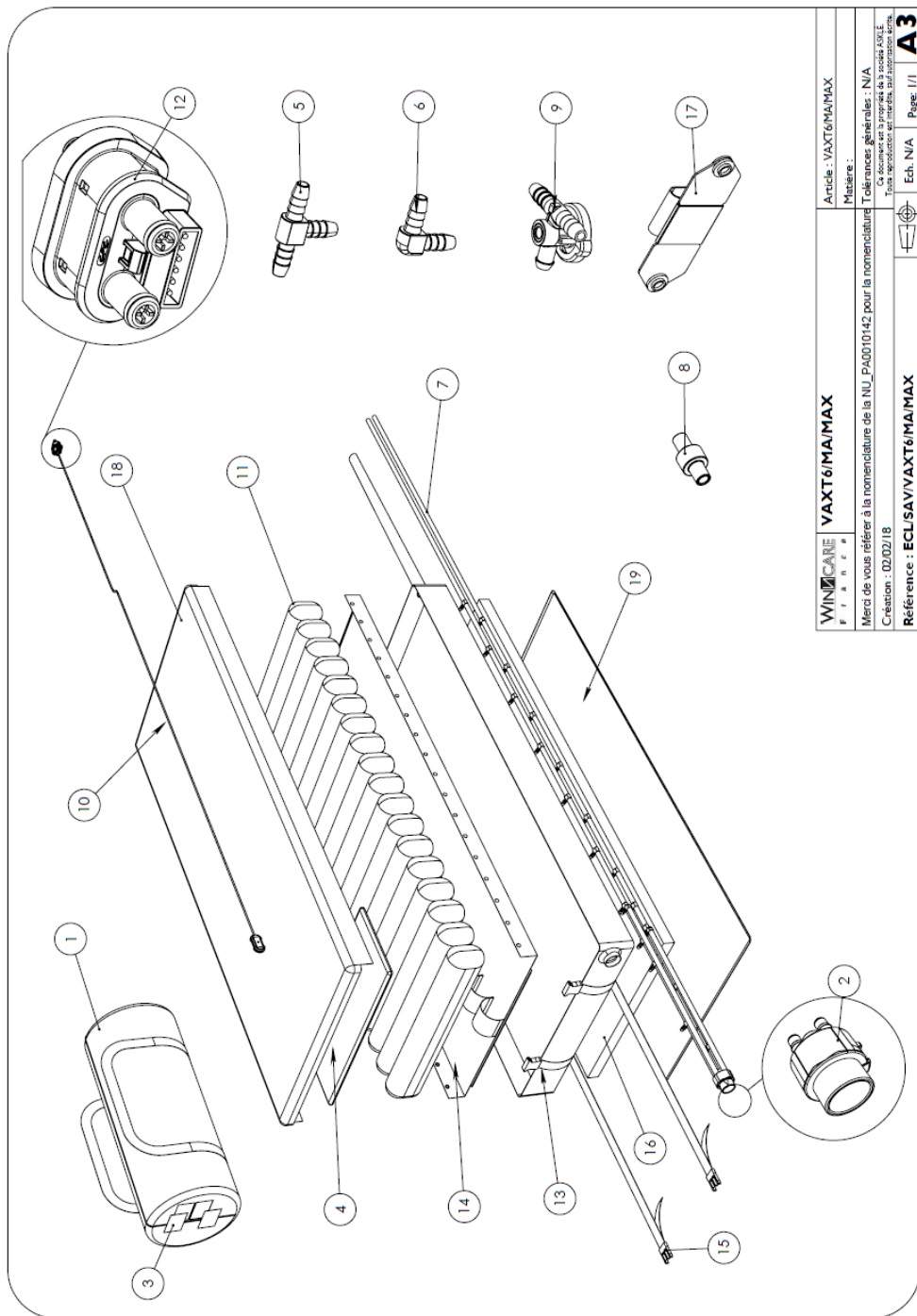


WINNCARE F R A N C E	VAXT6/MA/AUTO	Article : VAXT6/MA/AUTO
Merci de vous référer à la nomenclature de la NU_PA0010142 pour la nomenclature		Matière :
Tolérances générales : N/A		
Création : 02/02/18		
Référence : ECLSAV/VAXT6/MA/AUTO		Ech. N/A Page 1/1
		A3

Liste des références : VAXT6/MA/AUTO

Rep.	Référence	Désignation
1	VAXT/SB	Sac de transport
2	WS/02/0052	Vanne CPR rotative 2 positions
3	PB2050593	Etiquette sale/propre
4	PB2050497	Mousse coussin de tête
5	PB2050536	Connecteur T
6	PB2050537	Connecteur L
7	PB2040069	Tuyau gris
8	PB2050285	Clapet Anti-retour + silencieux
9	PB2050531	Vanne décharge talonnière Axensor
10	WS/02/0054	Connecteur mâle + capteur Axensor
11	PB2040116	Cellule PU 1 embout Automorpho & One 2 - 87 cm
12	PB2050162*	Coupleur hybride mâle
13	PB2050167	Base Axensor AT12
14	PB2050124	Feuille de mainifen Axtair - 87 cm AT12/V4/ONE2
15	PB2050093	Boucle encastrable 38 mm
16	VAXT/MS	Matelas simple AXTAIR
17	PB2050333	Support boîtier Axensor
18	VHCIC/AXT90-H	Housse supérieure CIC
19	VHAXT/BAS	Housse inf. Axtair Antigliss

*l'utilisation de ces références nécessite le suivi de la formation AirCare

WINNCARE
P I A N O

VAXT6/MA/MAX

Article : VAXT6/MA/MAX

Matériau :

Merci de vous référer à la nomenclature de la NUL_PA0010142 pour la nomenclature. Tolérances générales : N/A

Création : 02/02/18

Tous droits réservés. Toute réimpression est interdite. Toute reproduction est interdite.

Ech. N/A

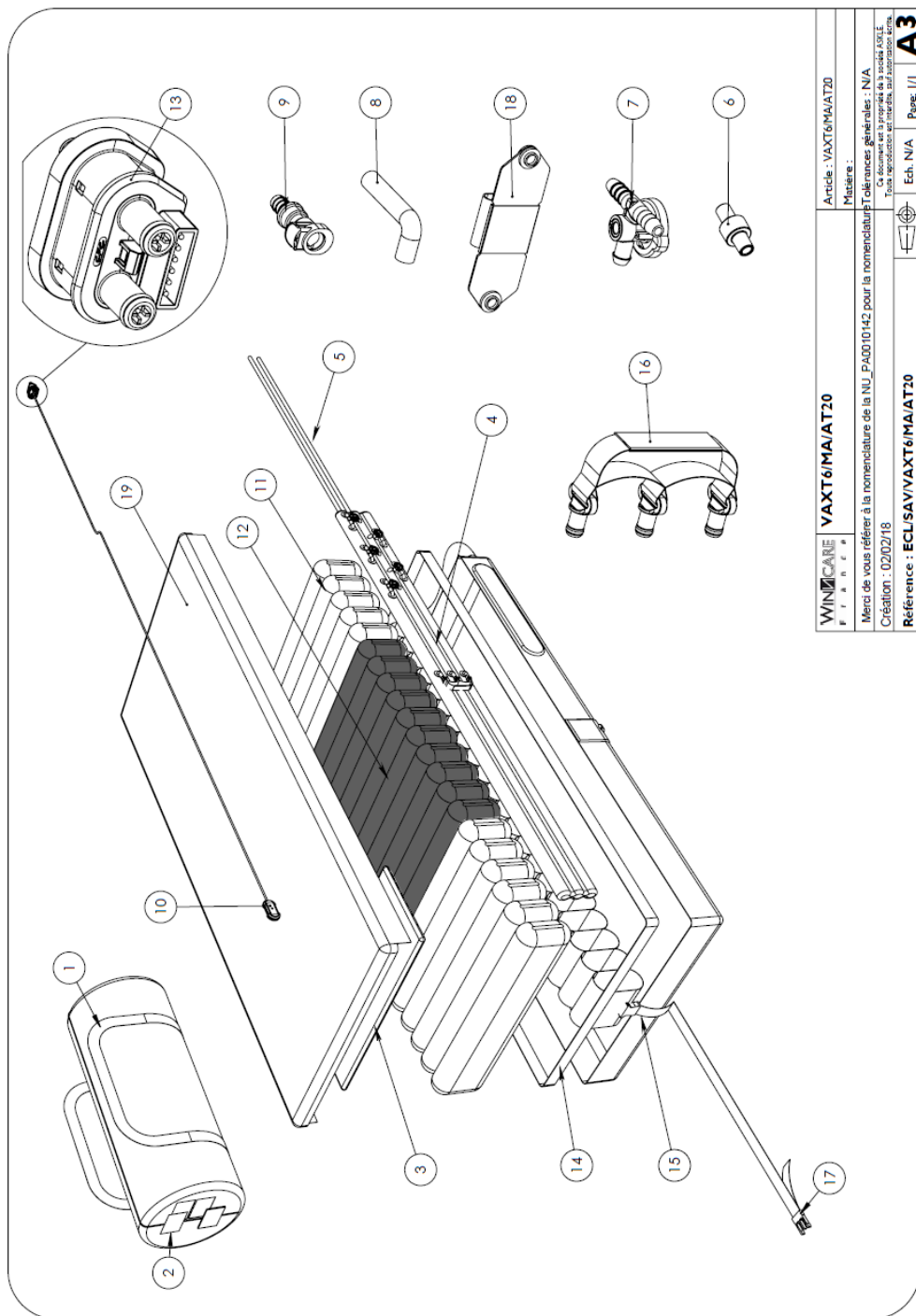
Page 1/1

A3

Liste des références : VAXT6/MA/MAX

Rep.	Référence	Désignation
1	VAXT/SB	Sac de transport
2	WS/02/0052	Vanne CPR rotative 2 positions
3	PB2050593	Etiquette sale/propres
4	PB2050497	Mousse coussin de tête
5	PB2050536	Connecteur T
6	PB2050537	Connecteur L
7	PB2040069	Tuyau gris
8	PB2050285	Clapet Anti-retour + silencieux
9	PB2050531	Vanne décharge talonnière Axensor
10	WS/02/0054	Connecteur mâle + capteur Axensor
11	PB2040128	Cellule Axensor AT15
12	PB2050162*	Coupleur hybride mâle
13	PB2050194	Base Axensor AT15
14	PB2050193	Feuille de maintien Axensor AT15
15	PB2050093	Boucle encastrable 38 mm
16	VAXT/MS	Matelas simple AXTAIR
17	PB2050333	Support boîtier Axensor
18	VHCIC/AXT90-H	Housse supérieure CIC
19	VHAXT/BAS	Housse inf. Axtair Antigliss

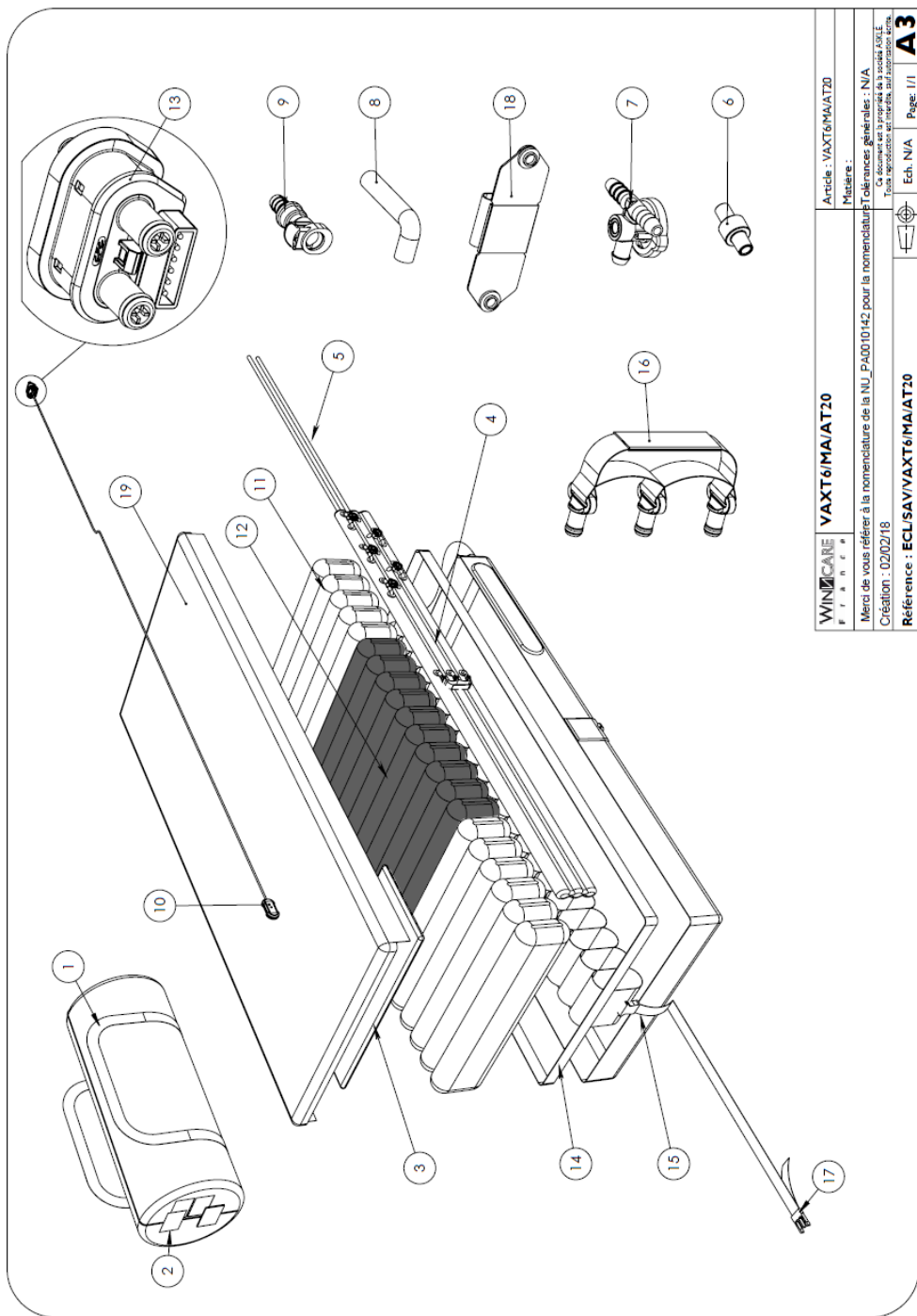
*1' utilisation de ces références nécessite le suivi de la formation AirCare



Liste des références : VAXT6/MA/AT20-90

Rep.	Référence	Désignation
1	VAXT/SB	Sac de transport
2	PB2050593	Etiquette sale/propres
3	PB2050497	Mousse coussin de tête
4	PB2050418	Faisceau pneumatique
5	PB2040069	Tuyau gris
6	PB2050285	Clapet Anti-retour + silencieux
7	PB2050531	Vanne décharge talonnière Axensor
8	PB2050330	Tuyau coudé
9	PB2050084	Connecteur femelle auto-obturable
10	PB2050182	Connecteur mâle + capteur Axensor
11	PB2050434	Cellule Axensor type 1
12	PB2050435	Cellule Axensor type 2
13	PB2050162*	Coupleur hybride mâle
14	PB2050326	Feuille de maintien
15	PB2050332	Base AT20
16	PB2050352	Poignée CPR
17	PB2050093	Boucle encastrable 38 mm
18	PB2050333	Support boîtier Axensor
19	VHCIC/AXT90-H	Housse supérieure CIC

*1) utilisation de ces références nécessite le suivi de la formation AirCare

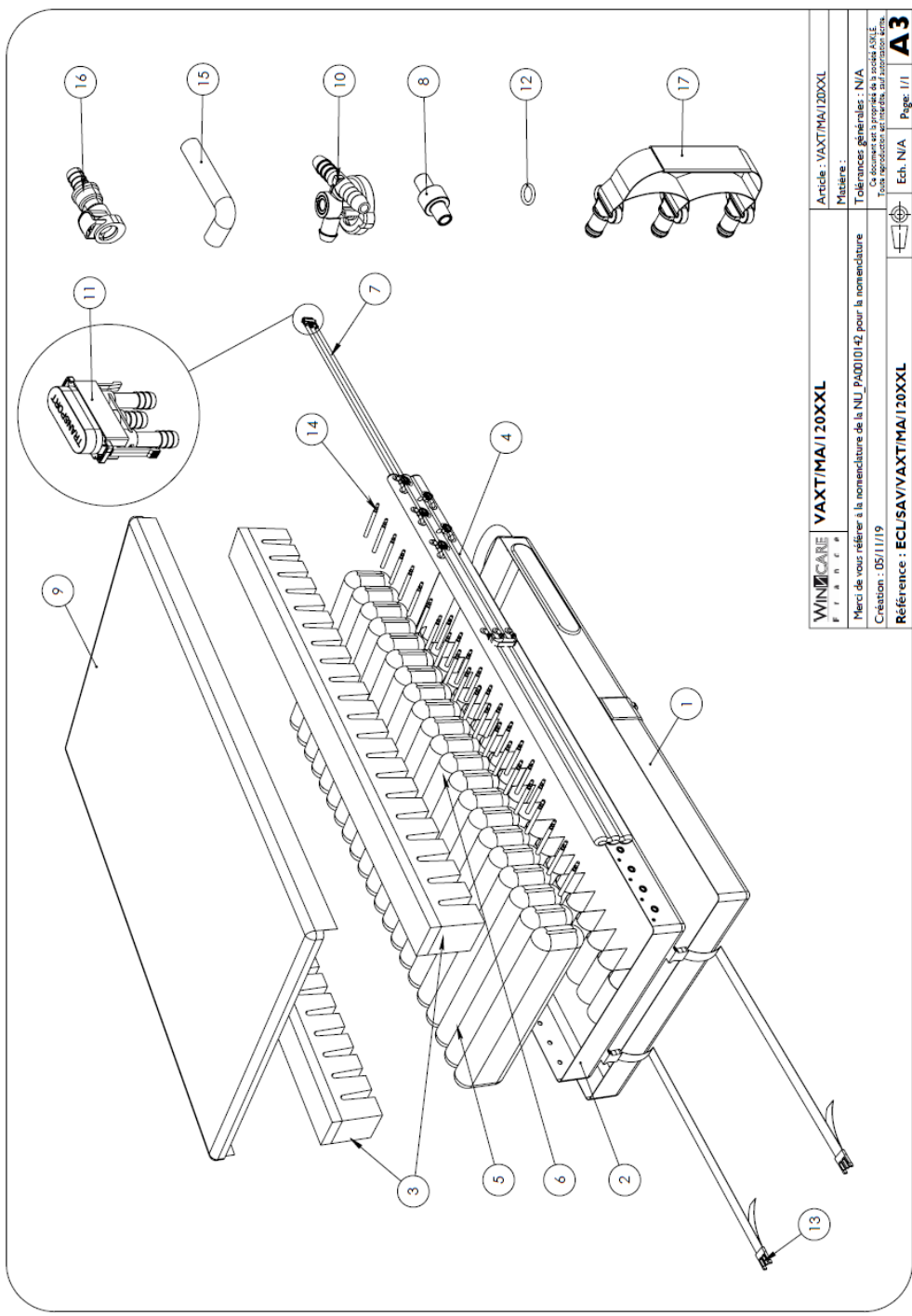


WINNCARE	VAXT6/MA/AT20	Article : VAXT6/MA/AT20
F I A S P		Matras :
Merci de vous référer à la nomenclature de la NU_PA0010142 pour la nomenclature et les tolérances générales : N/A		
Création : 02/02/18		
Tous droits réservés. Toute réimpression est interdite, sans autorisation écrite.		
Référence : ECLISAV/VAXT6/MA/AT20		Ech. N/A Page: 1/1 A3

Liste des références : VAXT6/MA/AT20-80

Rep.	Référence	Désignation
1	VAXT/SB	Sac de transport
2	PA0020105	Etiquette sale/proprie
3	PB2050497	Mousse coussin de tête
4	PB2050418	Faisceau pneumatique
5	PB2050231	Tuyau Cristal 8,3x14,3 L1200mm
6	PB2050285	Clapet Anti-refour + silencieux
7	PB2050187	Vanne décharge talonnière Axensor
8	PB2050330	Tuyau coudé
9	PB2050084	Connecteur femelle auto-obturable
10	PB2050182	Connecteur mâle + capteur Axensor
11	PB2050368	Cellule Axensor type 1
12	PB2050369	Cellule Axensor type 2
13	PB2050162*	Coupleur hybride male
14	PB2050396	Feuille de maintien AT20-80
15	PB2050397	Base AT20-80
16	PB2050352	Poignée CPR
17	PB2050093	Boucle encastrable 38 mm
18	PB2050333	Support boîtier Axensor
19	VHCIC/AXT80-H	Housse supérieure CIC

*l'utilisation de ces références nécessite le suivi de la formation AirCare

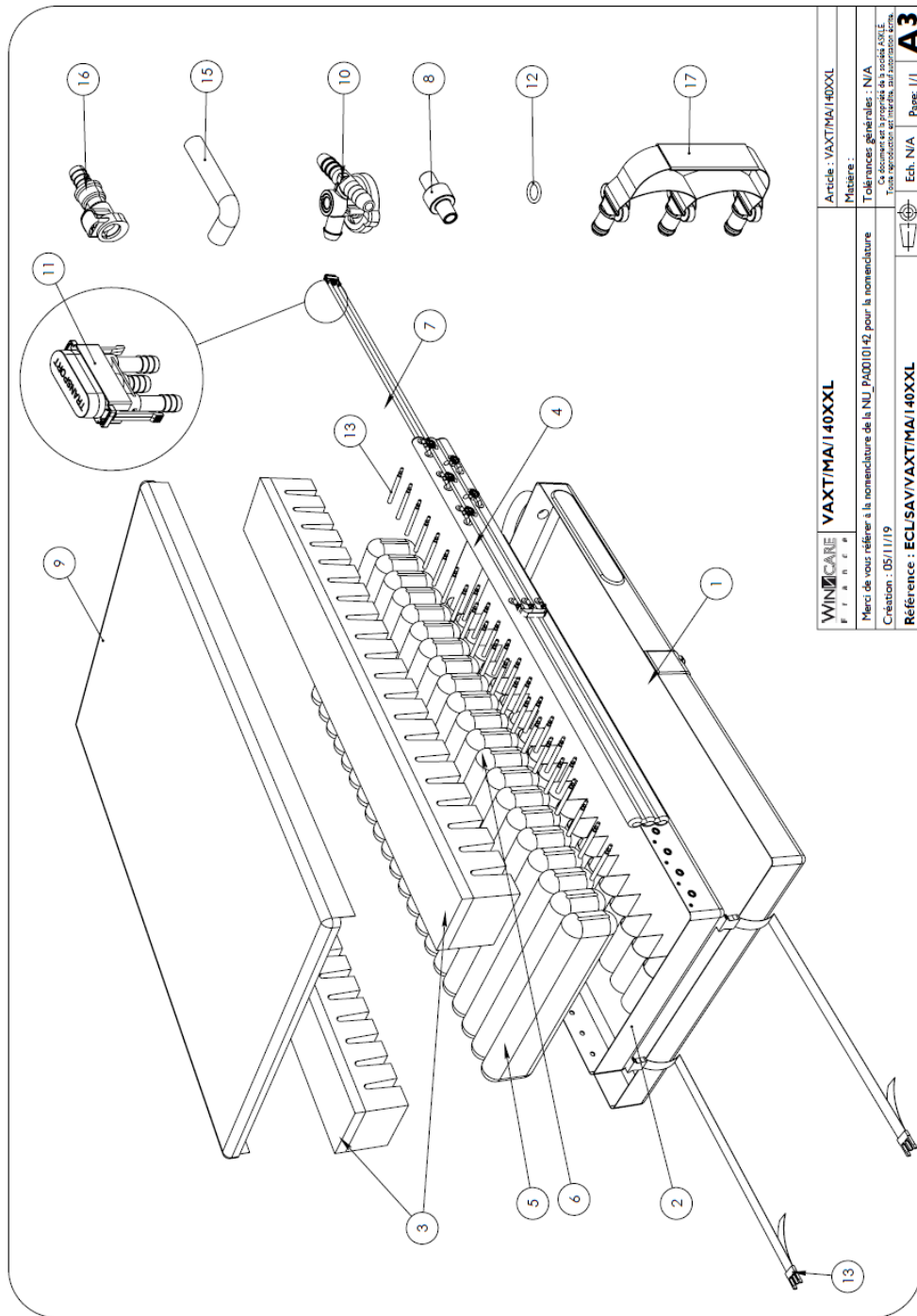


WINNOCARE F r a n c e	VAXT/MA/120XXL	Article : VAXT/MA/120XXL
Merc de vous référer à la nomenclature de la NUJ_PA010142 pour la nomenclature		Matière :
Création : 05/11/19		Tolérances générales : N/A
Référence : ECLSAV/VAXT/MA/120XXL		Tous droits réservés. Toute réimpression est interdite, sans autorisation écrite.
		Ech. N/A Page. 1/1 A3

Liste des références : VAXT/MA/120XXL

Rep.	Références	Désignation
1	PB2050360	Housse base XXL120
2	PB2050361	Housse berceau intérieur XXL
3	PA9030085	Mousse Bordure stabilisatrice 120 XXL
4	PB2050418	Faisceau pneumatique
5	Selon numéro de série**	Cellule Axensor type 1
6	Selon numéro de série**	Cellule Axensor type 2
7	PB2040069	Tuyau gris
8	PB2050285	Clapet Anti-retour + silencieux
9	VHPH/AXT120-H	Housse sup. Axtair 120 PUHD
10	PB2050531	Vanne décharge talonnière
11	PB2050213	Connecteur pneumatique mâle complet
12	PB0050026	Joint torique pour connecteur mâle
13	PB2050093	Boucle encastrable 38 mm
14	PB2050386	Rallonge 120
15	PB2050330	Tuyau coudé
16	PB2050084	Connecteur Femelle Auto.
17	PB2050352	Kit poignée CPR

** Merci de vous rapprocher de notre service SAV avec votre numéro de série matelas



WINNCARE F. I. M. S. S.	VAXT/MA/140XXL	Article : VAXT/MA/140XXL
Merci de vous référer à la nomenclature de la NUJ_P40010142 pour la nomenclature	Création : 05/11/19	Tolérances générales : N/A
Reference : ECLUSA/VAXT/MA/140XXL		Edt. N/A Page. 1/1

Liste des références : VAXT/MA/140XXL

Rep.	Références	Désignation
1	PB2050365	Housse base XXL140
2	PB2050361	Housse berceau intérieur XXL
3	PA9030086	Mousse Bordure stabilisatrice 140 XXL
4	PB2050418	Faisceau pneumatique
5	Selon numéro de série**	Cellule Axensor type 1
6	Selon numéro de série**	Cellule Axensor type 2
7	PB2040069	Tuyau gris
8	PB2050285	Clapet Anti-retour + silencieux
9	VHPH/AXT140-H	Housse sup. Axtair 140 PUHD
10	PB2050531	Vanne décharge talonnière
11	PB2050213	Connecteur pneumatique mâle complet
12	PB0050026	Joint torique pour connecteur mâle
13	PB2050093	Boucle encastrable 38 mm
14	PB2050387	Rallonge 140
15	PB2050330	Tuyau coudé
16	PB2050084	Connecteur Femelle Auto.
17	PB2050352	Kit poignée CPR

** Merci de vous rapprocher de notre service SAV avec votre numéro de série matelas

WIN CARE

FRANCE

4, Le Pas du Château 85670 Saint Paul Mont Penit - FRANCE
Tél : +33 (0)2 51 98 55 64

ESPAGNE

Ctra. Masía del Juez 37b 46909 Torrent Valencia - ESPAGNE
Tél : +34 9 61 56 55 21

POLOGNE

ul. Lubska 17PL 68-320Jasień - POLOGNE
Tél : +48 68 371 10 45

DANEMARK

Tålborgvej 12C DK-4220 Koserø - DANEMARK
Tél : +45 70 27 37 20

ROYAUME UNI

Unit 15 Gregory Way Stockport, Cheshire, SK5 7ST - UNITED KINGDOM
Tél : +44 161 477 7900



Distributeur

