

Hera/140

Bade- og toiletstol med kipfunktion

Da Ergolet designede Hera, var målet at skabe en bade- og toiletstol med kipfunktion og moderne, rene linjer, skjulte kabler og fremragende funktionalitet. Og målet blev nået.

Heras mulighed for tilbagelæning betyder, at mange af hjælpers opgaver bliver lettere – for eksempel i forbindelse med badning og toiletbesøg eller når brugeren skal flyttes fra en lift og ned i stolen.

Når Hera skal vippes frem eller tilbage med eller uden vægt i stolen, gøres det ganske enkelt ved at presse på kablet under det bagerste håndtag. Armlænene kan slås op og gør sidelæns flytning fra stolen og tilbage i stolen nemmere.

En unik fordel ved Hera er den enkle højdeindstilling, som er udformet til at passe til brugere af forskellig højde. Den gør det også muligt at placere brugeren på toiletter af forskellig størrelse.

Hera består af rustfrie materialer, hvilket sikrer stolen et langt liv. Sædet og armlænene er af blødt polyuretan for at forøge brugerens komfort. Sædet er aftageligt og fås med eller uden åbning foran. Ryglænet er et blødt net med justerbare stropper, der giver optimal brugerkomfort og får brugeren til at sidde rigtigt.

Fodstøtterne kan indstilles i højden og høj kvalitetshjul med bremses er standard.

Vigtigste standardfunktioner

Letglidende kipfunktion, bagover eller forover.

Rene linjer og skjulte kabler.

Kan vælges med lukket eller åben front.

Stolen kan indstilles i højden.

De vedligeholdelsesfrie lavfriktionshjul ruller let og giver god manøvreedygtighed.

Bredt udvalg af tilbehør.

Tilbehør

Sikkerhedsbøjle

Sidestøtter

Nakkestøtte

Eleverbare benstøtter: Højre og venstre

og mange flere



 ergolet®



Bækken



Kan indstilles i højden - 8 cm



Kipvinkel:
30 grader bagud,
5 grader forover



Sæde med enten lukket eller åben front



Sidestøtter og meget andet tilbehør



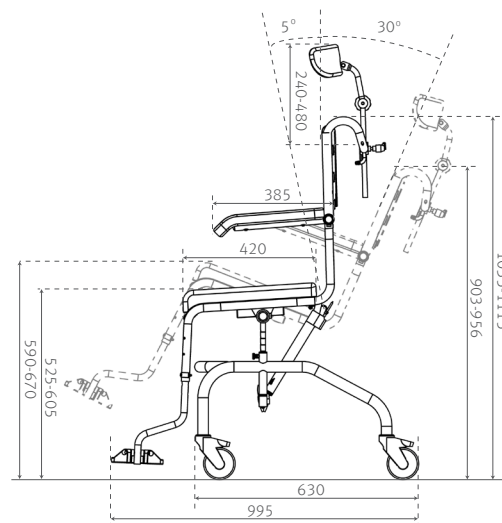
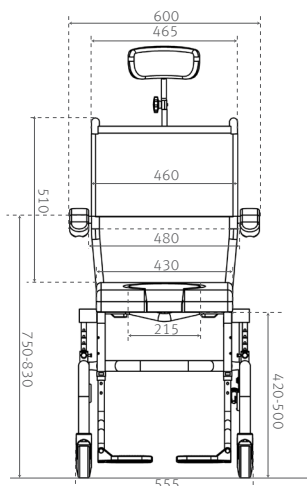
Hera placeret over toilet

Version	HMI-nummer	Varenummer
Hera 140 bade- og toiletstol	25191	041-00280
Tilbehør		
Sæde med rundt hul		047-00250
Låg til sæde med rundt hul		047-00260
Sæde med hygiejneåbning		047-00255
Låg til sæde med hygiejneåbning		047-00261
Nakkestøtte		047-00310
Fodstøtter standard		047-00030
Lægstøtte – højre ben, justerbart i højde og vinkel		047-00610
Lægstøtte – venstre ben, justerbart i højde og vinkel		047-00611
Bækken med låg		047-00902
Bækken		047-00903
Sidestøtter*		047-00511
Rygstøtte – sort net		047-00203
Gelé pude		047-00550
Låsesplit til højdejustering (sæt med 2)		047-00055

* Hera skal være udstyret med rygstøtte PU (047-00210) for at sidestøtter kan benyttes.

TEKNISKE SPECIFIKATIONER

Max. last	140 kg
Afstand mellem armlæn	480 mm
Sædedybde	420 mm
Indvendig sædehøjde	505-585 mm
Toiletåbning	215/235 mm
Total bredde	600 mm
Total højde	1035-1115 mm
Vægt	22 kg
Kipvinkel	+5 til -30 grader
Højdeindstilling	Mekanisk
Chassismateriale	Rustfrit stål
Diameter af hjul	ø100 mm
Lavfriktionshjul, alle fire med bremses	



Se den tekniske manual for yderligere specifikationer. Alle tal og mål er kun vejledende og kan være forskellige i forskellige situationer. Winncare forbeholder sig ret til uden varsel at ændre i specifikationerne.

Produktfotos indeholder muligvis tilbehør. Tal med din forhandler.



date 4.11.2013 - ver. 11

WinnCare Nordic ApS
Tårnborgevej 12C
4220 Korsør
Danmark
tlf. +45 70 27 37 20
e-mail: info@winnCare.dk

www.winnCare.dk

WINNCARE
N o r d i c