



# Helios/150

Kompaktowy i przenośny podnośnik

## Główne zastosowanie

Opieka domowa  
Opieka instytucjonalna

Kompaktowy, solidny i funkcjonalny.

Helios/150 firmy Ergolet jest idealnym podnośnikiem do użytku w opiece domowej o ciężarze podnoszenia wynoszącym maksymalnie 150kg.

Umiarkowany ciężar całkowity oraz możliwość rozłożenia na dwie części składowe łatwe do obsłużenia bez użycia narzędzi sprawia, że Helios jest idealnym wyborem dla przenośnego podnośnika.

Helios jest również podnośnikiem łatwym w manewrowaniu ponieważ waga użytkownika znajduje się powyżej kół o niskim tarciu co ułatwia transport pacjenta.

Duża pojemność akumulatora zapewnia wysoką liczbę podnoszeń zanim pojawi się potrzeba ładowania.

## Standardowe funkcje kluczowe

Kompaktowy rozmiar  
Ręczny rozstaw podstawy jezdnej  
Łatwy demontaż pozwalający na użycie w wielu miejscach  
Idealny do opieki domowej i instytucjonalnej  
Ładowanie na stacji bazowej oraz wskaźnik naładowania akumulatora  
Funkcja elektrycznego i ręcznego opuszczania awaryjnego

## Akcesoria

Duży wybór podwieszek podnośnikowych



by WinnCare Nordic



Mocowanie podwieszki:  
Minimalny nacisk skierowany w dół zamyka hak podwieszki; w celu otwarcia haka podwieszki pociągnąć w górę



Koła o niskim tarcziu



Wyłącznik awaryjny



Helios to przenośny podnośnik łatwy w demontażu bez użycia narzędzi

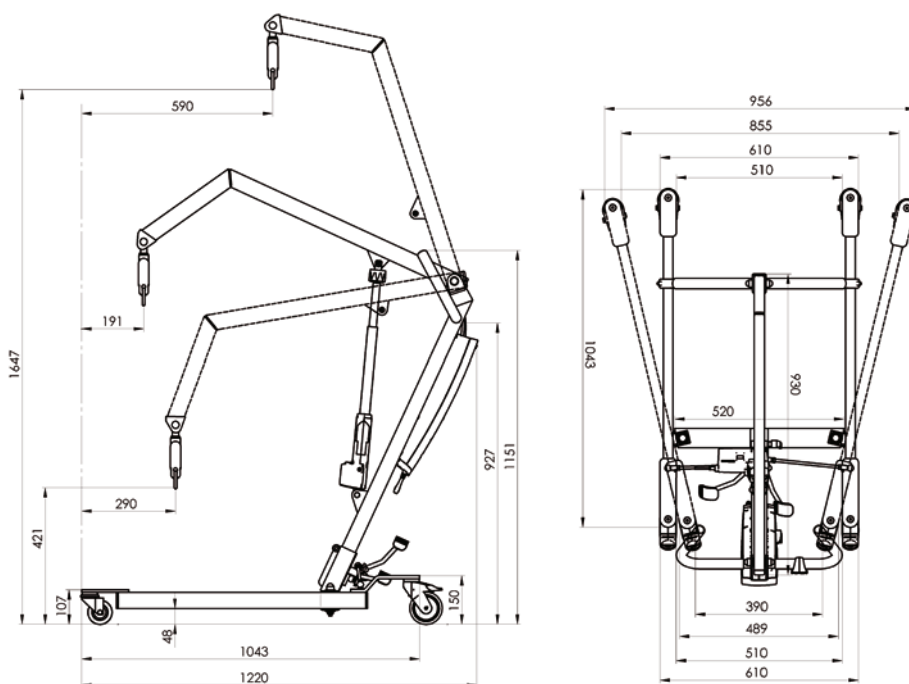
## GŁÓWNE CECHY PRODUKTU

- Konkurencyjna cena
- Łatwy demontaż pozwalający na przewóz podnośnika
- Mały ciężar poszczególnych części
- Koła o niskim tarcziu
- Elektryczne i ręczne opuszczanie awaryjne
- Ręczny rozkład nóg

| Model                             | Numer produktu |
|-----------------------------------|----------------|
| Helios 150 ręczne rozkładanie nóg | 010-01218      |

## SPECYFIKACJA TECHNICZNA

|                                       |               |
|---------------------------------------|---------------|
| Maksymalny udźwig                     | 150 kg        |
| Przedział podnoszenia min/max         | 421 / 1647 mm |
| Szerokość zewnętrzna podstawa min/max | 610 / 956 mm  |
| Szerokość wewnętrzna podstawa min/max | 390 / 510 mm  |
| Wysokość podstawy montażowej min/max  | 107 / 150 mm  |
| Długość nóg                           | 1060 mm       |
| Sposób podnoszenia                    | elektryczny   |
| Sposób rozkładania nóg                | ręczny        |
| Promień skrętu                        | 1300 mm       |
| Średnica kół przód/tył                | ø75 / ø100    |
| Ciężar całkowity                      | 33,5 kg       |
| Ciężar najcięższej pojedynczej części | 18 kg         |



W celu uzyskania dalszych specyfikacji należy przeczytać instrukcję techniczną. Wszelkie liczby i miary mają charakter wyłącznie orientacyjny i mogą różnić się w rzeczywistych sytuacjach. Ergolet zachowuje prawo dokonywania zmian bez powiadamiania.

Zdjęcia produktów mogą zawierać akcesoria. Należy skontaktować się ze sprzedawcą.



date 02.07.2015 - ver. 2

Ergolet Polska Sp. z o.o.

tel. 68 371 10 45

e-mail: sales@ergolet.pl

[www.ergolet.com](http://www.ergolet.com)



(by) WinnCare Nordic